



KRAFT

ЗАХВАТЫ

КАТАЛОГ 2019

KRAFT

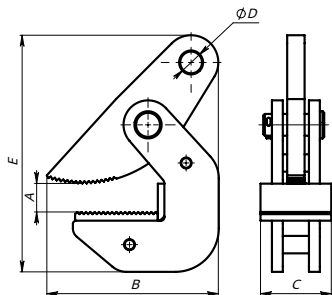
ЗАХВАТЫ

- 1 ЗАХВАТЫ ДЛЯ ЛИСТОВОГО МЕТАЛЛА
- 5 ЗАХВАТЫ ТОРЦЕВЫЕ ДЛЯ ТРУБ
- 7 ЗАХВАТЫ ДЛЯ СЭНДВИЧ-ПАНЕЛЕЙ
- 8 ЗАХВАТЫ ДЛЯ ЖЕЛЕЗОБЕТОННЫХ ИЗДЕЛИЙ
- 11 ЗАМОК СМАЛЯ
- 11 ЗАХВАТЫ ДЛЯ БАРАБАНОВ
- 12 ЗАХВАТЫ ДЛЯ КОНТЕЙНЕРОВ
- 14 ЗАХВАТЫ ВИЛОЧНЫЕ ДЛЯ ПАЛЛЕТ И ПОДДОНОВ
- 15 ЗАХВАТЫ ДЛЯ ШТРИПСА И РУЛОНОВ
- 17 ЗАХВАТ ДЛЯ ШПУНТА
- 18 ЗАХВАТЫ ДЛЯ СОРТОВОГО ПРОКАТА
- 20 ЗАХВАТ ДЛЯ ОПАЛУБКИ
- 21 ЗАХВАТЫ ДЛЯ РЕЛЬС И ЖД КОЛЕС
- 25 ЗАХВАТЫ ДЛЯ ЦИЛИНДРИЧЕСКИХ ДЕТАЛЕЙ
- 26 ЗАХВАТЫ ДЛЯ БУХТ ПРОВОЛОКИ
- 27 ЗАХВАТЫ ДЛЯ БОЧЕК
- 29 НАВЕСКИ НА ПОГРУЗЧИК
- 31 ТАРА
- 34 ТАЛРЕПЫ
- 35 ТРАВЕРСЫ
- 48 ВЕШАЛКИ
- 48 СТЕЛЛАЖИ
- 49 КРАНЫ

СЕРТИФИКАТЫ



ZGA

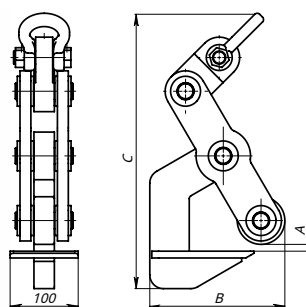


Захват предназначен для перемещения листового металла.

Захваты работают в паре.

Артикул	Г/п захвата / пары, кг	т, кг	A, мм	B, мм	C, мм	D, мм	E, мм	Скоба СИ, г/п, т
ZGA 1,0/2,0	1 000 / 2 000	4,2	0...30	160	65	20	215	2,00
ZGA 1,5/3,0	1 500 / 3 000	5,0	0...30	160	65	20	215	3,25
ZGA 2,0/4,0	2 000 / 4 000	6,7	0...35	177	80	22	230	3,25
ZGA 3,0/6,0	3 000 / 6 000	9,2	0...40	212	80	24	248	4,75
ZGA 4,0/8,0	4 000 / 8 000	10,7	0...45	176	85	26	276	6,50
ZGA 5,0/10,0	5 000 / 10 000	14,2	0...50	235	85	28	310	8,50

ZGLB

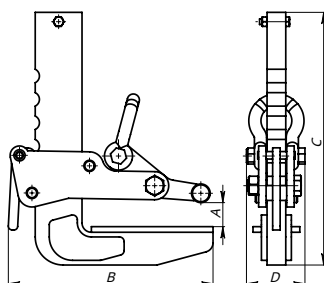


Захват предназначен для перемещения листового металла.

Захваты работают в паре.

Артикул	Г/п захвата / пары, кг	т, кг	A, мм	B, мм	C, мм	Скоба СИ, г/п, т
ZGLB 1,5/3,0	1 500 / 3 000	7,4	5-60	198	403	3,25
ZGLB 2,5/5,0	2 500 / 5 000	13,2	10-70	199	403	4,75
ZGLB 3,5/7,0	3 500 / 7 000	19,2	10-70	249	457	6,50

ZGR



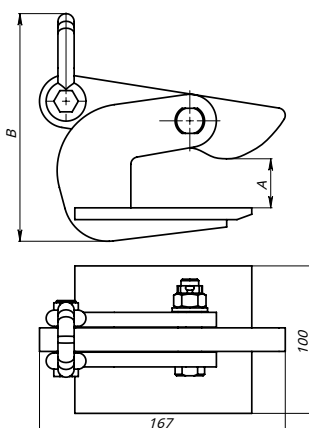
Захват предназначен для перемещения листового металла.

Благодаря растру обойма с эксцентриком фиксируется на корпусе под необходимую ширину зева.

Захваты работают в паре.

Артикул	Г/п захвата / пары, кг	т, кг	A, мм	B, мм	C, мм	D, мм	Скоба СИ, г/п, т
ZGR 1,3/2,6-1,5	1 300 / 2 600	5,15	0-150	219	270	62,5	2,00
ZGR 1,3/2,6-2,5	1 300 / 2 600	5,89	0-250	219	421	62,5	2,00
ZGR 1,65/3,3-1,5	1 650 / 3 300	8,97	0-150	247	289	78,5	3,25
ZGR 1,65/3,3-2,5	1 650 / 3 300	10,06	0-250	247	384	78,5	3,25
ZGR 3,325/6,65-1,5	3 325 / 6 650	20,28	0-150	329	360	93,5	4,75
ZGR 3,325/6,65-2,5	3 325 / 6 650	22,29	0-250	329	470	93,5	4,75

ZGL

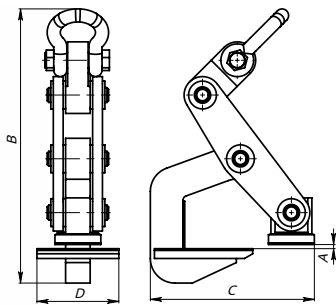


Захват предназначен для перемещения листового металла.

Захваты работают в паре.

Артикул	Г/п захвата / пары, кг	т, кг	A, мм	B, мм	Скоба СИ, г/п, т
ZGL 0,5/1,0	500 / 1 000	2,63	3,6...32	154	1,00
ZGL 1,0/2,0	1 000 / 2 000	3,7	3,6...30	166	1,50

ZGLD

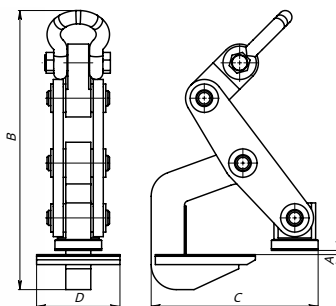


Захват предназначен для подъема листового металла без провисания или пакетов листового металла. Для тонких сильно прогибающихся листов не пригоден.

Захваты работают в паре.

Артикул	Г/п захвата / пары, кг	т, кг	A, мм	B, мм	C, мм	D, мм	Скоба СИ, г/п, т
ZGLD 1,5/3,0	1 500 / 3 000	7,79	5-60	338	196	100	3,25
ZGLD 2,5/5,0	2 500 / 5 000	11,44	10-70	396	228	100	4,75
ZGLD 3,5/7,0	3 500 / 7 000	16,99	10-80	423	287	120	6,50
ZGLD 5,0/10,0	5 000 / 10 000	31,75	10-100	437	343	120	8,50

ZGLC

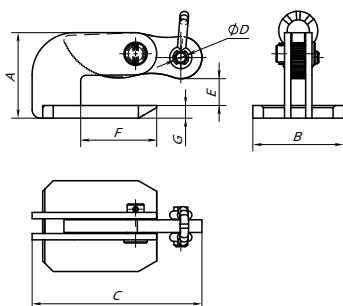


Захват с резиновыми накладками предназначен для подъема листового металла. Для тонких сильно прогибающихся листов не пригоден.

Захваты работают в паре.

Артикул	Г/п захвата / пары, кг	т, кг	A, мм	B, мм	C, мм	D, мм	Скоба СИ, г/п, т
ZGLC 1,5/3,0	1 500 / 3 000	7,84	5-60	338	200	100	3,25
ZGLC 2,5/5,0	2 500 / 5 000	11,49	10-65	396	233	100	4,75
ZGLC 3,5/7,0	3 500 / 7 000	17,94	10-75	423	291	120	6,50
ZGLC 5,0/10,0	5 000 / 10 000	31,42	10-97	437	348	120	8,50

ZGK

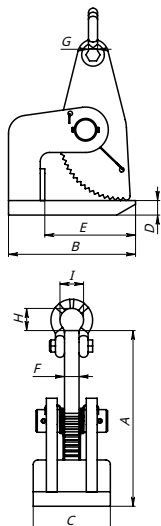


Захват предназначен для горизонтального перемещения тонких сильно прогибающихся листов металла.

Захваты работают в паре.

Артикул	Г/п пары захватов, кг	т, кг	A, мм	B, мм	C, мм	D, мм	E, мм	F, мм	G, мм	Скоба СИ, г/п, т
ZGK 0,75	750	1,8	81	86	161	11	25	72	12	0,75
ZGK 1,5	1 500	3,3	102	102	198	13	36	80	15	1,00
ZGK 3,0	3 000	6,0	119	110	227	18	38	93	20	2,00
ZGK 4,5	4 500	8,8	140	122	238	21	48	103	25	2,00
ZGK 6,0	6 000	13,4	176	136	284	25	63	124	30	3,25
ZGK 9,0	9 000	18,4	188	148	317	28	65	113	35	4,75

ZGLP



Захват предназначен для горизонтального подъема и перемещения листа толщиной до 5 мм (см. табл.). Захват работает в паре.

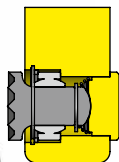
Температурный режим эксплуатации от -20°C до +40°C.

Артикул	Г/п захвата/	т, кг	S, мм	A, мм	B, мм	C, мм	D, мм	E, мм	F, мм	G, мм	H, мм	I, мм	Скоба СИ, г/п, т
ZGLP-0,5/1,0	500 / 1 000	4,3	0-35	193	140	85	16	100	16	10	24	26	1,0
ZGLP-1,0/2,0	1 000 / 2 000	8,5	0-60	289	180	125	20	115	16	11	29	29	1,5
ZGLP-1,5/3,0	1 500 / 3 000	10,8	0-60	294	180	125	25	115	20	16	45	43	3,25
ZGLP-2,0/4,0	2 000 / 4 000	17,8	0-60	313	220	165	30	140	25	16	45	43	3,25
ZGLP-3,0/6,0	3 000 / 6 000	18,4	0-60	322	220	165	30	140	25	19	52	70	4,75

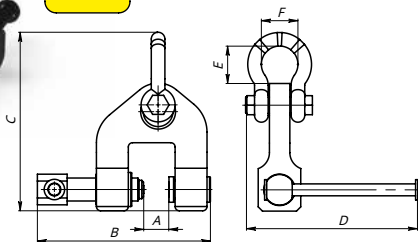
ZSV



A-A (1 : 1)



Колодка закреплена на шариковой опоре и представляет собой подвижной подпятник. Захват закрепляется ручным усилием на поднимаемой материале, при тяговом усилии подпятник смещается и «заклинивает» материал в захвате.



Захват струбцинный вертикальный.

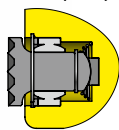
Применяется для подъема, тяги, поворота листовой стали, стальных конструкций и др. Твердость поверхности поднимаемого материала не должна превышать HRC 30.

Артикул	Г/п, кг	т, кг	A, мм	B, мм	C, мм	D, мм	E, мм	F, мм	Скоба СИ, г/п, т
ZSV 1,5	1 500	3,4	0...35	176...211	225	201	45	43	3,25
ZSV 3,0	3 000	8,0	0...50	215...265	256	340	55	51	6,50
ZSV 5,0	5 000	15,5	0...80	295...375	296	460	65	58	8,50
ZSV 7,5	7 500	21,0	0...80	303...383	316	475	68,5	58	12,00

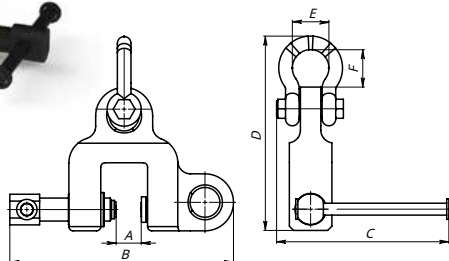
ZSU



A-A (1 : 1)



Колодка закреплена на шариковой опоре и представляет собой подвижной подпятник. Захват закрепляется ручным усилием на поднимаемой материале, при тяговом усилии подпятник смещается и «заклинивает» материал в захвате.

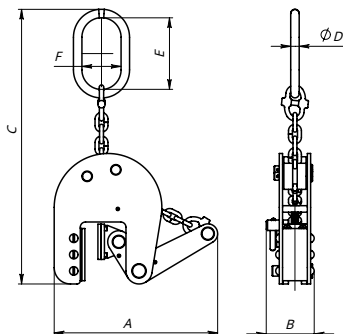


Захват струбцинный универсальный.

Универсален для транспортирования стальных конструкций, позиционирования оборудования, для работ с листовым металлом. Твердость поверхности поднимаемого материала не должна превышать HRC 30.

Артикул	Г/п, кг	т, кг	A, мм	B, мм	C, мм	D, мм	E, мм	F, мм	Скоба СИ, г/п, т
ZSU 0,5	500	2,6	0...35	185...220	267	188	26	28	1,50
ZSU 1,5	1 500	5,5	0...35	220...255	275	208	33	30	3,25
ZSU 3,0	3 000	9,7	0...35	295...330	284	256	51	56	6,50
ZSU 5,0	5 000	20,0	0...40	340...380	442	318	58	66	8,50
ZSU 7,0	7 000	23,5	0...40	368...408	440	345	63	66	12,00

ZKVN

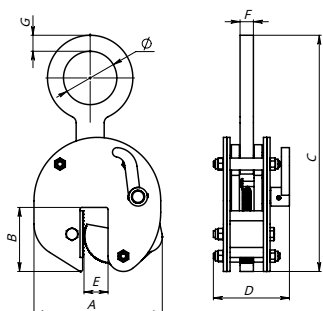


Захват предназначен для вертикального подъема листа. Захват оснащен синтетическими накладками, которые после подъема и перемещения груза не оставляют на нем повреждений. Фиксатор запирает прижимной механизм в открытом положении.

Поверхности поднимаемого материала и прижимы захваты должны быть чистыми (без жира и грязи).

Артикул	Г/п, кг	т, кг	A, мм	B, мм	C, мм	D, мм	E, мм	F, мм	Толщина захватываемых листов, мм
ZKVN-0,5	500	5,2	250	74	420	13	110	60	до 20
ZKVN-1,5	1 500	12,0	300	104	520	16	110	60	до 30

ZL

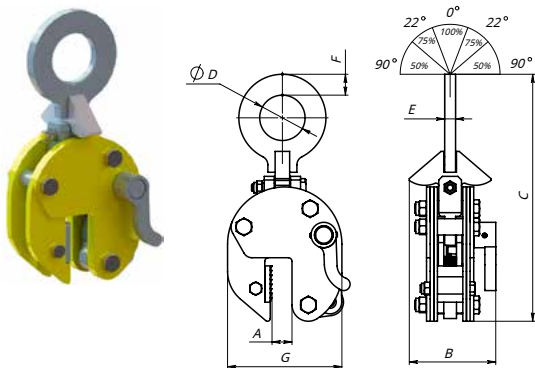


Захват предназначен для подъема и перемещения листов металла толщиной до 20 мм, твердостью не более 30 HRC, а также кантования листа на 180°.

Температурный режим эксплуатации от -20°C до +40°C.

Артикул	Г/п, кг	т, кг	A, мм	B, мм	C, мм	D, мм	E, мм	F, мм	G, мм	Ø, мм
ZL-1,5	1 500	4,6	142	70	241	102	0...20	16	20	50
ZL-2,0	2 000	9,5	192	96	354	114	0...32	20	24	80

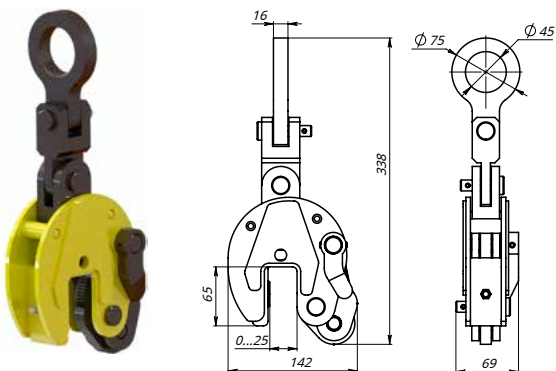
ZVLP



Захват предназначен для подъема и перемещения листов стали.
Температурный режим эксплуатации от -20°C до +40°C.
Твёрдость поверхности поднимаемого материала не более 30 HRC.

Артикул	Г/п, кг	Интервал зева захвата А, мм	В, мм	С, мм	Д, мм	Е, мм	F, мм	G, мм	Масса, кг
ZVLP-1,0	1 000	0...20	95	272	50	12	23	126	4,7
ZVLP-2,0	2 000	0...32	132	382	80	20	30	192	13,8

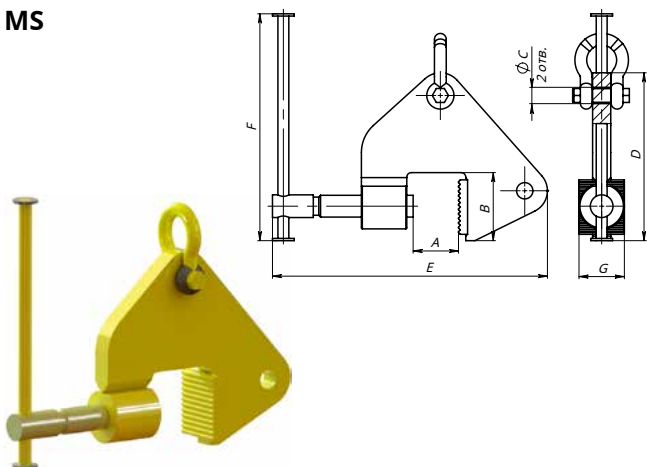
ZVLS



Захват предназначен для подъема, перемещения стальных листов и кантования на 180°.
Температурный режим эксплуатации от -20°C до +40°C.
Интервал зева захвата: 0...25 мм.
Твёрдость поверхности поднимаемых листов не более 30 HRC.

Артикул	Г/п, кг	т, кг
ZVLS 1,0	1 000	4,5

MS

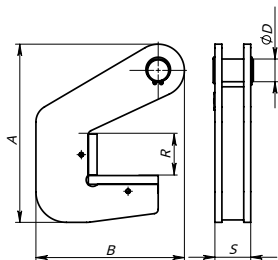


Струбцина монтажная предназначена для стягивания и кантования изделий при проведении монтажных работ, также может применяться как грузоподъемное приспособление. Опорные поверхности не имеют упрочняющей обработки.

Артикул	Усиление стяжки N, кг	Г/п, кг	Масса т*, кг	А, мм	В, мм	С, мм	Д, мм	Е, мм	F, мм	G, мм	Скоба СИ, г/п, т
MS-1,0	1 000	200	4,5	50	75	18	185	303	250	50	2,0
MS-2,0	2 000	400	4,7	50	75	18	185	303	250	50	2,0
MS-3,0	3 000	600	9,7	65	125	21	236	398	280	70	3,25
MS-5,0	5 000	1 000	11,4	65	125	25	235	387	300	70	4,75
MS-7,5	7 500	1 500	18,9	90	120	32	268	456	350	90	8,5

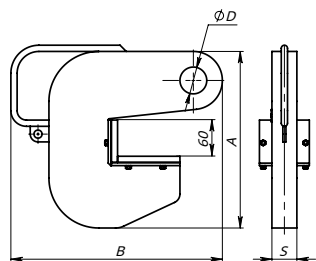
*Масса указана для металлоконструкции без учета комплектующих

ZT-1 Захват применяется для перемещения любых типов труб.
В данной конструкции используются капролоновые вставки, которые защищают поверхность труб.



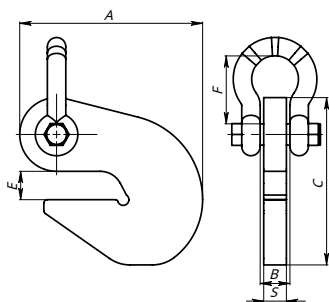
Артикул	Г/п захвата / пары, кг	т, кг	R, мм	S, мм	A, мм	B, мм	D, мм
ZT-1 0,75/1,5	750 / 1 500	3,10	40	41	185	140	16
ZT-1 1,5/3,0	1 500 / 3 000	2,66		41	185	140	16
ZT-1 2,0/4,0	2 000 / 4 000	4,16	50	41	204	165	25
ZT-1 3,0/6,0	3 000 / 6 000	4,16		41	204	165	25
ZT-1 4,0/8,0	4 000 / 8 000	5,12	70	45	224	165	25
ZT-1 5,0/10,0	5 000 / 10 000	9,80		85	224	165	25
ZT-1 6,0/12,0	6 000 / 12 000	9,80	70	85	224	165	25
ZT-1 7,5/15,0	7 500 / 15 000	16,10		100	250	187	25
ZT-1 10,0/20,0	10 000 / 20 000	16,40	70	100	250	187	25
ZT-1 10,0/20,0	10 000 / 20 000	16,40		100	250	187	25

ZT-2 Захват применяется для перемещения любых типов труб.
В данной конструкции используется капролоновые вставки, которые защищают поверхность труб.



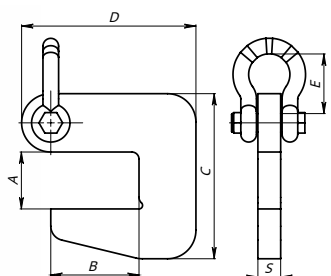
Артикул	Г/п захвата / пары, кг	т, кг	A, мм	B, мм	D, мм	S, мм	Скоба СИ, г/п, т
ZT-2 2,5/5,0	2 500 / 5 000	7,1	230	314	20	20	3,20
ZT-2 3,2/6,4	3 200 / 6 400	7,4	230	314	23	20	4,75
ZT-2 4,0/8,0	4 000 / 8 000	8,8	230	314	23	25	8,50
ZT-2 5,0/10,0	5 000 / 10 000	9,2	230	314	26	30	8,50
ZT-2 6,3/12,0	6 300 / 12 000	11,0	230	314	30	30	8,50
ZT-2 10,0/20,0	10 000 / 20 000	17,2	269	327	36	35	12,00
ZT-2 15,0/30,0	15 000 / 30 000	23,9	293	339	43	40	17,00
ZT-2 30,0/60,0	30 000 / 60 000	47,0	313	363	62	60	35,00

ZT-3 Захват предназначен для подъема и перемещения любых типов труб.
Захваты работают в паре.



Артикул	Г/п захвата / пары, кг	т, кг	S, мм	A, мм	B, мм	C, мм	E, мм	F, мм	Скоба СИ, г/п, т
ZT-3 0,8/1,6	800 / 1 600	0,69	12	102	16	90	14	36	1,00
ZT-3 1,0/2,0	1 000 / 2 000	0,95	16	102	18	90	14	42	1,50
ZT-3 1,25/2,5	1 250 / 2 500	1,50	16	129	21	118	20	48	2,00
ZT-3 1,6/3,2	1 600 / 3 200	2,13	20	129	27	118	20	60	3,25
ZT-3 2,0/4,0	2 000 / 4 000	2,92	20	160	27	147	24	60	3,25
ZT-3 2,5/5,0	2 500 / 5 000	3,82	25	160	32	147	24	71	4,75
ZT-3 3,2/6,4	3 200 / 6 400	5,47	25	200	32	182	28	71	4,75
ZT-3 4,0/8,0	4 000 / 8 000	6,96	30	200	36	182	28	84	6,50
ZT-3 5,0/10,0	5 000 / 10 000	9,72	30	248	36	222	32	84	6,50
ZT-3 6,3/12,6	6 300 / 12 600	12,24	35	248	43	222	32	95	8,50

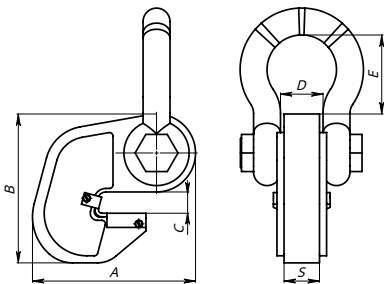
ZT-5



Захват предназначен для подъема и перемещения любых типов труб.
Захваты работают в паре.

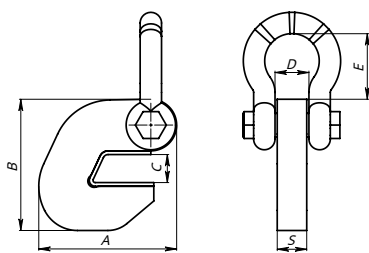
Артикул	Г/п захвата / пары, кг	т, кг	S, мм	A, мм	B, мм	C, мм	D, мм	E, мм	Скоба СИ, г/п, т
ZT-5 1,0/2,0	1 000 / 2 000	1,76	20	40	62	116	123	42	2,00
ZT-5 2,0/4,0	2 000 / 4 000	3,88	30	50	77	142	151	60	4,75
ZT-5 3,0/6,0	3 000 / 6 000	6,47	30	60	90	173	183	71	6,50
ZT-5 4,0/8,0	4 000 / 8 000	10,33	40	70	105	190	205	84	8,50
ZT-5 5,0/10,0	5 000 / 10 000	13,83	40	80	115	221	231	95	8,50

ZT-9 Захват со сменной алюминиевой накладкой. Предназначен для подъема и перемещения любых типов труб. Захваты работают в паре.



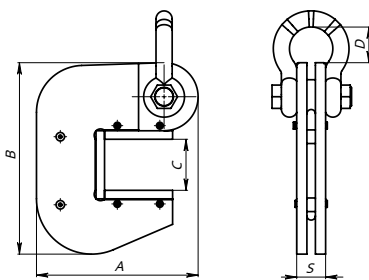
Артикул	Г/п захвата / пары, кг	т, кг	S, мм	A, мм	B, мм	C, мм	D, мм	E, мм	Скоба СИ, г/п, т
ZT-9 0,8/1,6	800 / 1 600	0,75	12	102	90	14	16	36	1,00
ZT-9 1,0/2,0	1 000 / 2 000	1,00	16	102	90	14	18	42	1,50
ZT-9 1,25/2,5	1 250 / 2 500	1,60	16	129	118	21	21	48	2,00
ZT-9 1,6/3,2	1 600 / 3 200	2,20	20	129	118	21	27	60	3,25
ZT-9 2,0/4,0	2 000 / 4 000	3,25	20	160	147	25	27	60	3,25
ZT-9 2,5/5,0	2 500 / 5 000	4,10	25	160	147	25	32	71	4,75
ZT-9 3,2/6,4	3 200 / 6 400	5,80	25	200	182	29	32	71	4,75
ZT-9 4,0/8,0	4 000 / 8 000	7,20	30	200	182	29	36	84	6,50
ZT-9 5,0/10,0	5 000 / 10 000	10,30	30	248	222	35	36	84	6,50
ZT-9 6,3/12,6	6 300 / 12 600	12,70	36	248	222	35	43	95	8,50

ZT-10 Захват с полиуретановой накладкой. Предназначен для подъема и перемещения любых типов труб. Захваты работают в паре.



Артикул	Г/п захвата / пары, кг	т, кг	S, мм	A, мм	B, мм	C, мм	D, мм	E, мм	Скоба СИ, г/п, т
ZT-10 0,8/1,6	800 / 1 600	0,7	12	102	90	9	16	22	1,50
ZT-10 1,0/2,0	1 000 / 2 000	1,0	16	102	90	9	18	29	1,50
ZT-10 1,25/2,5	1 250 / 2 500	1,6	16	129	118	16	21	30	2,00
ZT-10 1,6/3,2	1 600 / 3 200	2,1	20	129	118	16	27	44	3,25
ZT-10 2,0/4,0	2 000 / 4 000	3,0	20	160	147	21	27	38	3,25
ZT-10 2,5/5,0	2 500 / 5 000	4,1	25	160	147	21	32	50	4,75
ZT-10 3,2/6,4	3 200 / 6 400	5,8	25	200	182	27	32	42	4,75
ZT-10 4,0/8,0	4 000 / 8 000	7,2	30	200	182	27	36	57	6,50
ZT-10 5,0/10,0	5 000 / 10 000	10,2	30	248	222	32	36	47	8,50
ZT-10 6,3/12,6	6 300 / 12 600	12,2	36	248	222	32	43	95	9,50

ZT-11

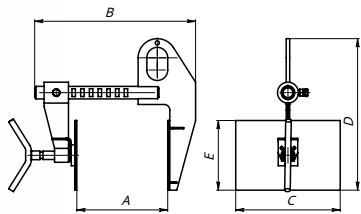


Захват с накладками из капролона предназначен для подъема и перемещения любых видов труб.

Захваты работают в паре.

Артикул	Г/п захвата / пары, кг	т, кг	S, мм	A, мм	B, мм	C, мм	D, мм	Скоба СИ, г/п, т
ZT-11 2,0/4,0	2 000 / 4 000	6,3	30	225	285	90	56	4,75
ZT-11 2,5/5,0	2 500 / 5 000	5,3	30	208	226	25	66	4,75
ZT-11 5,0/10,0	5 000 / 10 000	6,2	36	170	235	55	66	8,50
ZT-11 6,3/12,6	6 300 / 12 600	8,3	42	175	240	55	76	9,50
ZT-11 8,0/16,0	8 000 / 16 000	14,3	52	220	290	70	86	12,00
ZT-11 10,0/20,0	10 000 / 20 000	19,2	52	235	350	85	106	17,00

ZSP

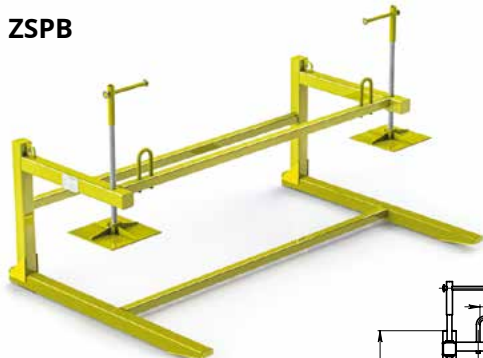


Захват предназначен для подъема и перемещения сэндвич-панелей. Простой, надежный и удобный в эксплуатации захват.

В захвате применена резина белого цвета, которая позволяет не мять и не пачкать поднимаемые панели.

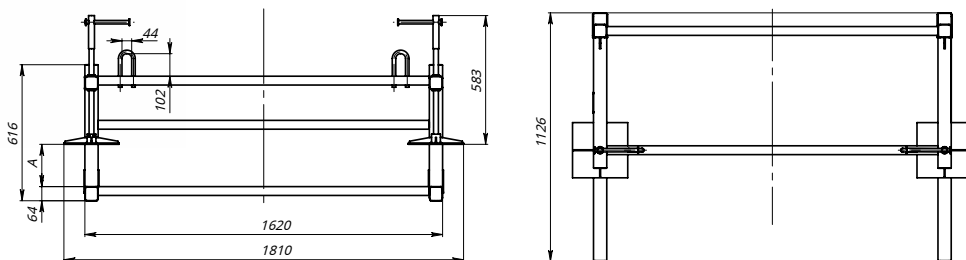
Артикул	Г/п захвата, кг	т, кг	А, мм	В, мм	С, мм	Д, мм	Е, мм
ZSP 0,25	250	8,7	22...210	373	200	369	150
ZSP 0,5	500	12,2	61...261	462	300	435	200

ZSPB



Захват предназначен для подъема и перемещения кровельных сэндвич-панелей.

Артикул	Г/п захвата, кг	т, кг	А, мм
ZSPB 0,35	350	61	74...400

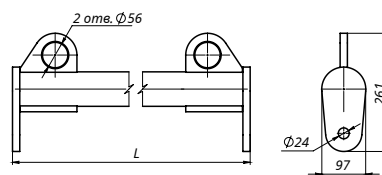


TLSP

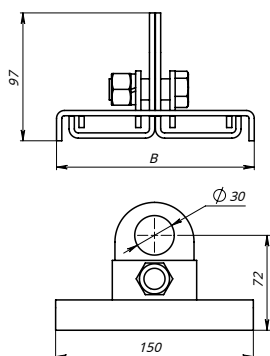
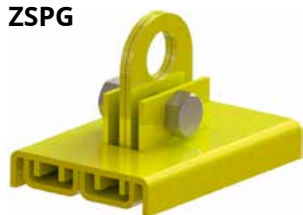


Траверса линейная для подъема и перемещения сэндвич-панелей.

Артикул	Длина, L, мм	Г/п, кг	т всего изделия, кг	Скоба СИ (2 шт.), г/п, т	Строп текстильный
TLSP 0,5/2,5	2 500	500	32,2	4,75	2СТ-0,7т/1,8м
TLSP 0,5/3,0	3 000	500	35,1	4,75	2СТ-0,7т/2,1м
TLSP 1,0/3,0	3 000	1 000	47,0	4,75	2СТ-1,5т/2,0м



ZSPG



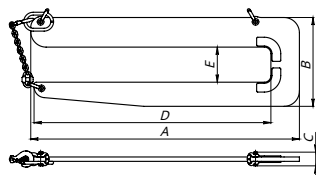
Захват предназначен для подъема и перемещения сэндвич-панелей. Захват работает в паре.

Грузоподъемность захвата – 250 кг.
Грузоподъемность пары захватов – 500 кг.

Температурный режим эксплуатации: от -20°C до +40°C.

Артикул	т захвата, кг	Толщина сэндвич-панели, мм	В, мм
ZSPG-100	1,8	100	100
ZSPG-120	2,0	120	120
ZSPG-150	2,3	150	150

LM Захват предназначен для подъема и перемещения лестничных маршей. Захват поставляется в комплекте с цепными стропами.



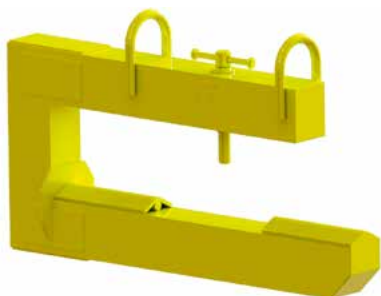
Артикул	Г/п захвата / на пару, кг	м комплекта* захвата, кг	A, мм	B, мм	C, мм	D, мм	E, мм	Строп цепной 4СЦ с ограничителями длины ветви
LM 1,0-1	1 000 / 2 000	112,9	1 210	410	68	1 080	160	4СЦ-2,36т/2,5м
LM 1,0-2		168,0	1 535	546	68	1 375	240	
LM 1,3	1 300 / 2 600	152,9	1 390	592	85	1 260	260	4СЦ-3,15т/2,5м
LM 1,5-1		120,0	1 270	440	85	1 130	190	4СЦ-3,15т/2,5м
LM 1,5-2	1 500 / 3 000	145,3	1 340	527	85	1 200	250	
LM 1,5-3		146,5	1 400	477	85	1 260	190	
LM 1,5-4		173,4	1 630	540	85	1 360	270	
LM 1,6-1	1 600 / 3 200	153,8	1 350	537	85	1 210	250	4СЦ-4,25т/2,5м
LM 1,6-2		155,8	1 400	537	85	1 260	250	
LM 2,0	2 000 / 4 000	160,3	1 274	501	85	1 134	200	4СЦ-4,25т/2,5м
LM 2,5-1	2 500 / 5 000	227,4	1 200	540	101	1 050	190	4СЦ-6,7т/2,5м
LM 2,5-2		330,4	1 590	640	101	1 390	240	
LM 3,2	3 200 / 6 400	303,0	1 440	610	101	1 260	240	4СЦ-6,7т/2,5м

* в комплект входит:
2 захвата + строп 4СЦ с ограничителями длины ветви

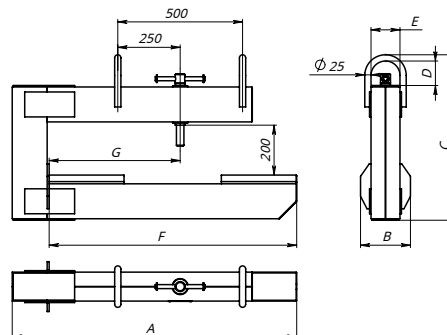
ZLM

Захват предназначен для подъема и перемещения лестничных маршей.

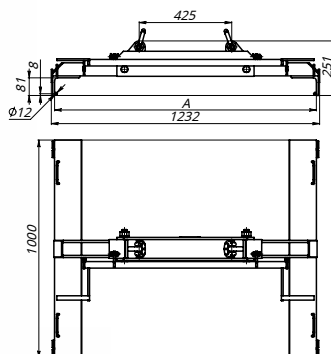
Конструкция захвата позволяет устанавливать лестничные марши прямо к внутренней стене возводимого здания.



Артикул	Г/п захвата, кг	м, кг	A, мм	B, мм	C, мм	D, мм	E, мм	F, мм	G, мм	Тип лестничного марша
ZLM 2,5	2 500	94,0	1140	200	663	98	116	992	525	LM 28-11 LM 30-11
ZLM 3,0	3 000	106,0	1320	220	726	121	128	1152	600	LM 28-12 LM 30-12



ZZHP

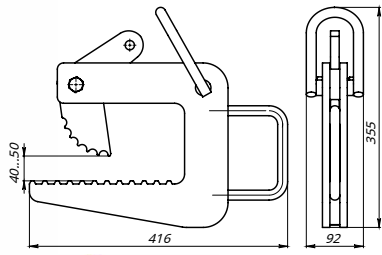


Захват предназначен для подъема и перемещения железобетонных плит. Цепные стропы — в комплекте.

Для плит до 3,5 м допускается использование одного захвата. Для плит от 3,5 до 7,0 м необходимо использовать траверсу с двумя захватами.

Артикул	Г/п захвата, кг	м, кг	A, мм
ZZHP 3,0	3 000	70	1 202

ZKK

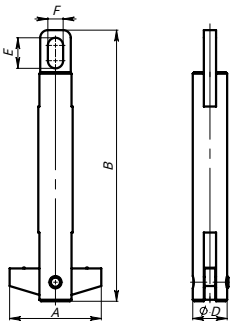


Захват предназначен для подъема и перемещения колодезных колец. Рекомендуемое количество захватов для подъема колодезного кольца – 3 шт.

Артикул	Г/п одного захвата, кг	т одного захвата, кг
ZKK 0,75	750	13,0

Изготовим захваты по вашему техническому заданию.

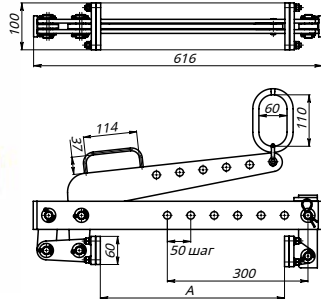
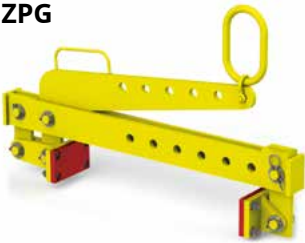
ZGPP



Захват предназначен для подъема и перемещения в горизонтальном положении ж/б плит за отверстие.

Артикул	Г/п захвата, кг	т, кг	A, мм	B, мм	D, мм	E, мм	F, мм	Скоба СИ, г/п, т
ZGPP 2,0	2 000	4,62	120	355	45	30	20	2,00

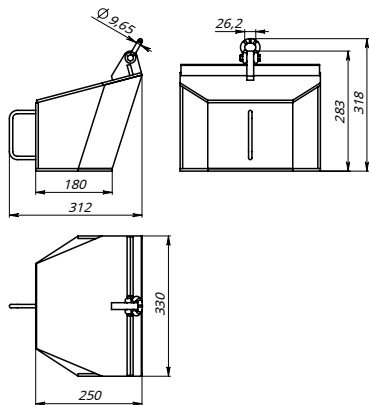
ZPG



Захват предназначен для подъема и перемещения бордюров, пеноблоков, брусчатки и т.д.

Артикул	Г/п захвата, кг	т, кг	A, мм
ZPG 0,5	500	11	93...393

ZSH

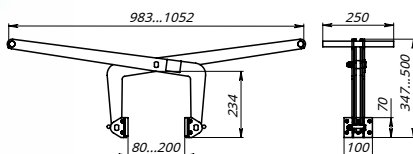


Захват предназначен для подъема и перемещения ж/б шпал по ГОСТ 10629-88.

Захват работает в паре.

Артикул	Температурный режим эксплуатации	Г/п захвата, кг	т, кг	Скоба СИ, г/п, т
ZSH 0,5	от -20 до +40	500	10	1,0

ZBKR-0,1

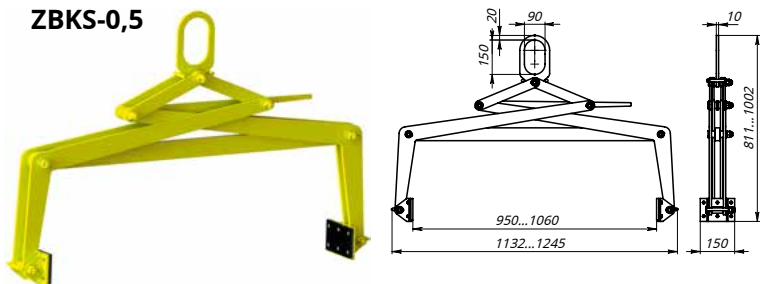


Захват предназначен для подъема и перемещения бордюрного камня вручную.

Температурный режим эксплуатации от -20°C до +40°C.

Артикул	Г/п, кг	т захвата, кг
ZBKR-0,1	100	9,8

ZBKS-0,5

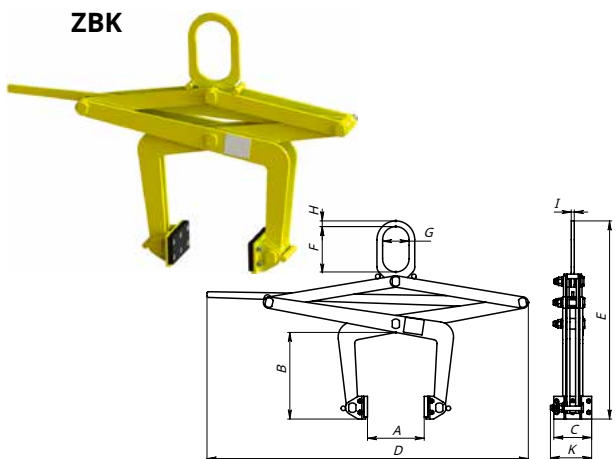


Захват предназначен для подъема и перемещения бордюрного камня.

Температурный режим эксплуатации от -20°C до +40°C.

Артикул	Г/п, кг	т захвата, кг
ZBKS-0,5	500	39,6

ZBK



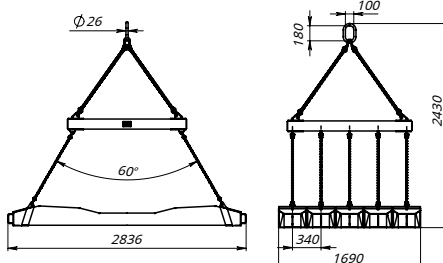
Захват предназначен для подъема и перемещения бордюрного камня.

Температурный режим эксплуатации от -20°C до +40°C.

Артикул	Г/п, кг	Диапазон захватываемого груза А, мм	В, мм	С, мм	Д, мм	Е, мм	F, мм	G, мм	Н, мм	I, мм	К, мм	т, кг
ZBK-0,1	100	50...150	230	100	850	524	120	70	15	8	101	12,0
ZBK-0,4	400	50...200	238	110	1038	617	180	70	20	8	115	17,1
ZBK-0,6	600	50...200	238	140	1178	667	180	90	20	12	144	29,1
ZBK-1,3	1 300	600	275	190	1120	700	180	120	25	20	192	60,9

TSH

Траверса предназначена для подъема и перемещения пяти ж/б шпал по ГОСТ 10629-88 одновременно.



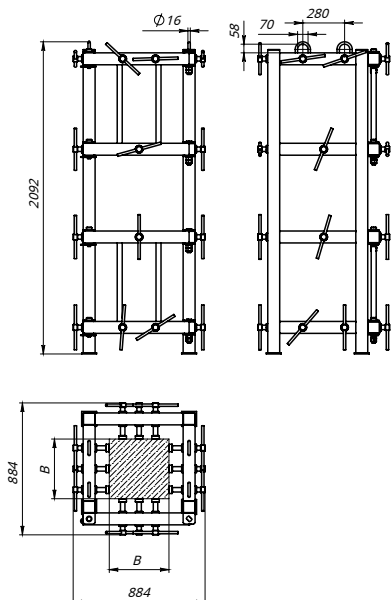
Артикул	Г/п захвата, кг	т в сборе, кг	т металлоконструкции, кг
TSH 5,0	5 000	240	214

Комплектуется захватами ZSH 0,5.

Комплектуется стропами г/п 3,15 т длиной 1,44 м (4шт).

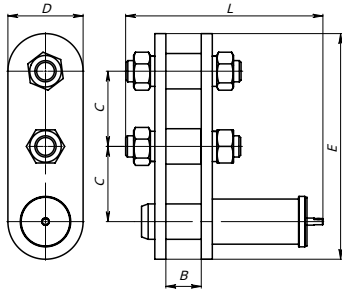
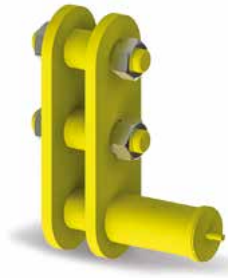
Комплектуется стропами г/п 1,12 т длиной 0,89 м (10шт).

KSK



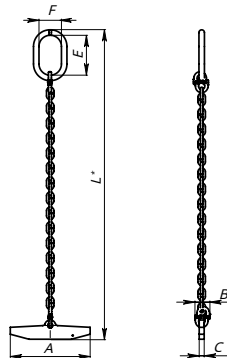
Кондуктор предназначен для центрирования колонн с сечением ВхВ (см. табл.), их выравнивания при монтаже и последующей стыковки.

Артикул	В, мм	т, кг
KSK-1	400	257
	500	

ZS


Захват (Замок Смаля) предназначен для подъема, перемещения и дистанционной расстропки груза.

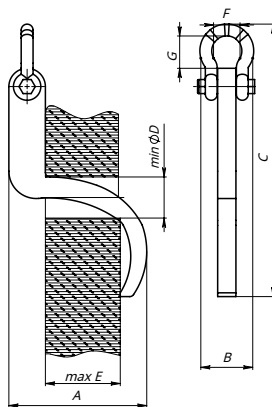
Артикул	Г/п захвата, кг	т, кг	В, мм	С, мм	D, мм	Е, мм	L, мм
ZS 1,0	1 000	2,8	45	60	50	170	221
ZS 2,0	2 000	4,6	45	80	65	225	228
ZS 3,2	3 200	7,8	50	92,5	80	265	260
ZS 5,0	5 000	14,1	70	115	90	320	334
ZS 6,3	6 300	16,0	70	125	100	350	334
ZS 8,0	8 000	23,3	70	135	110	380	378
ZS 10,0	10 000	25,9	70	143	125	410	378

ЗАХВАТЫ ДЛЯ БАРАБАНОВ
ZVB


Захват предназначен для подъема и перемещения барабанов.

* длина определяется заказчиком.

Артикул	Г/п захвата, кг	т всего захвата, L=1м, кг	Диаметр отверстия барабана, мм	А, мм	В, мм	С, мм	Е, мм	Ф, мм	т коро-мысла, кг
ZVB 1	1 120	1,37	50	120	52	12	110	60	0,27
ZVB 2	2 000	2,50	60	150	58	16	110	60	0,59
ZVB 3	3 150	3,98	75	180	60	20	135	75	1,12
ZVB 4	5 300	6,94	85	210	65	25	160	90	1,84
ZVB 5	8 000	12,07	110	260	65	25	180	100	2,81
ZVB 6	12 500	21,76	130	320	70	30	260	140	4,78
ZVB 7	15 000	25,27	150	360	70	30	260	140	6,00

ZTB


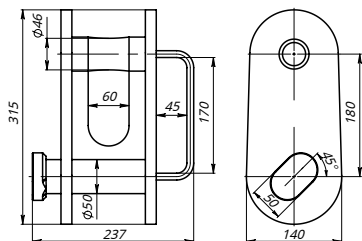
Захват предназначен для зацепа и транспортировки барабанов с кабелем, канатом и т.п. за отверстие торца при его горизонтальном расположении.

Захваты используются в паре.

Подъем осуществляется с применением двухветвевго троса.

Артикул	Г/п захвата / пары, кг	т, кг	А, мм	В, мм	С, мм	D, мм	Е, мм	Ф, мм	G, мм	Скоба СИ, г/п, т
ZTB 2,0	1 250 / 2 500	1,4	151	51	341	45	82	29	30,4	2,00
ZTB 3,2	2 000 / 4 000	1,9	173	59	348	72	105	33	35,4	3,25
ZTB 5,0	3 150 / 6 300	2,8	177	75	361	72	105	43	45,4	4,75

ZFK



Захват предназначен для перемещения контейнеров за нижние боковые транспортировочные фитинги.

Комплект состоит из четырех штук.

Артикул	Г/п, кг	т, кг
ZFK 8,0	8 000	14,9

TY022261+TY022262



Подъемные петли для морских контейнеров. Класс стали 8.

Универсальные петли – для подъема контейнера за верхние или нижние углы. В комплект входят 4 подъемных петли (на все углы) без скоб. Обработка поверхности – окраска. Коэффициент запаса прочности 4 : 1. Маркировка ЕС.

Наименование	Раб. Нагрузка прямой подъем, т	Раб. Нагрузка угол подъема 36°, т	Вес / компл. 4 шт., кг
TY022261+TY022262	50	50	16,20

ZV 20-6

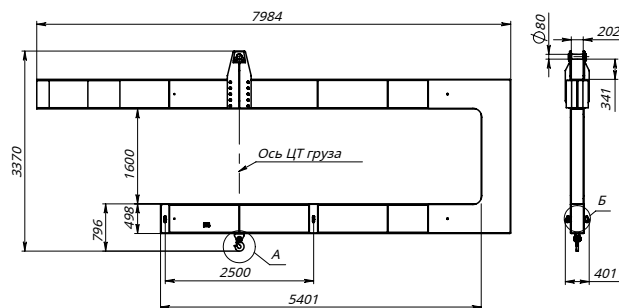


Захват предназначен для погрузки-разгрузки 20 футового контейнера.

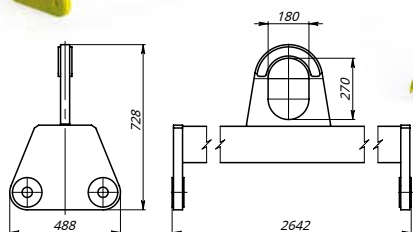
Для захвата груза используется центральный крюк или 4 экскаваторных крюка.

В комплект входит подставка для транспортировки и хранения. Размеры подставки с захватом ДхШхВ (7 980 x 2 400 x 2 370 мм).

Артикул	Г/п, кг	т, кг	т с подставкой, кг
ZV 20-6	Не более 6 000	3 400	3 985



TLKC

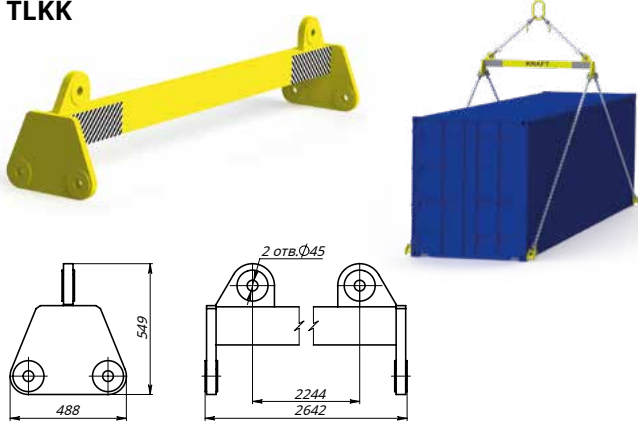


Траверса предназначена для подъема и перемещения 20 и 40-футовых контейнеров.

Стропы и концевые элементы в комплект не входят.

Артикул	Г/п, кг	т, кг	Тип контейнера	Длина ветви цепи, мм
TLKC 30	30 000	412,0	20 футов	3 900
			40 футов	7 480

TLKK

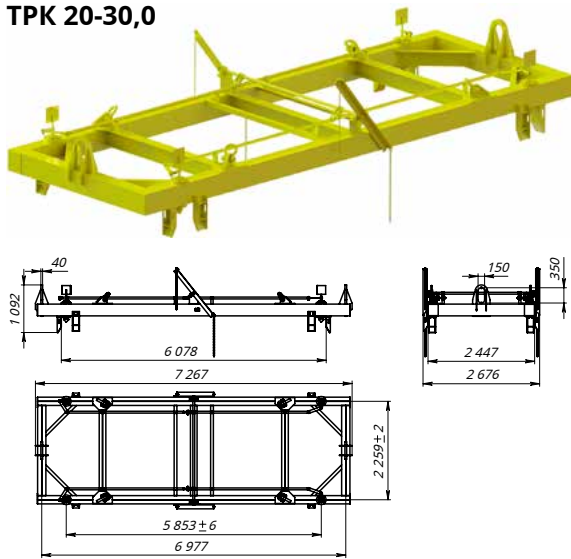


Траверса предназначена для подъема и перемещения 20 и 40-футовых контейнеров.

Стропы и концевые элементы в комплект не входят.

Артикул	Г/п, кг	т, кг	Тип контейнера	Длина ветви цепи, мм
TLKK 30	30 000	237,4	20 футов	3 900
			40 футов	7 480

ТРК 20-30,0

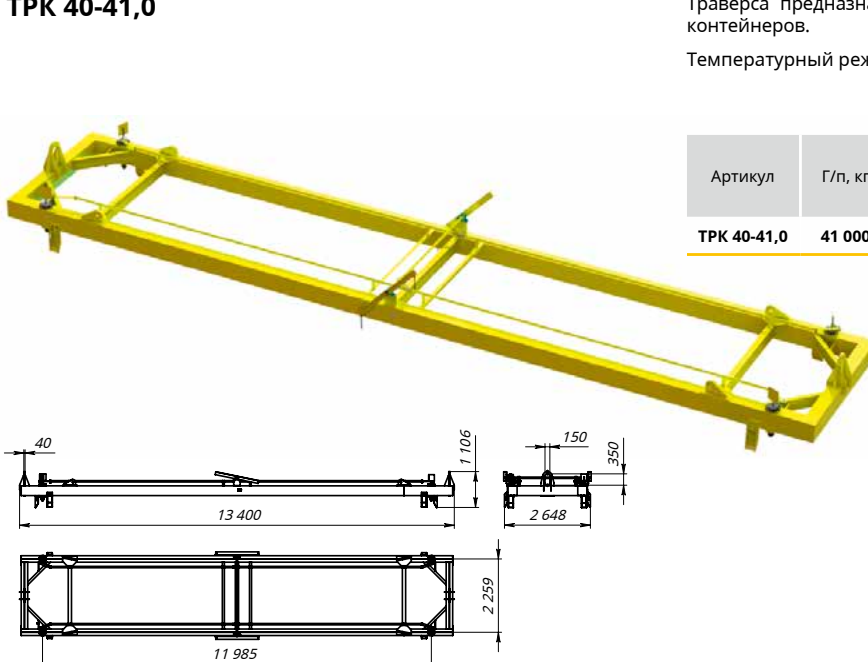


Траверса предназначена для подъема и перемещения 20-футовых контейнеров.

Температурный режим эксплуатации от -40°C до +40°C.

Артикул	Г/п, кг	т металло-конструкции без учета комплектующих, кг	Комплектуется скобами, в количестве 4 шт.	Длина ветви цепи, мм
ТРК 20-30,0	30 000	1 828	СИ 17,0 тн	3 900

ТРК 40-41,0

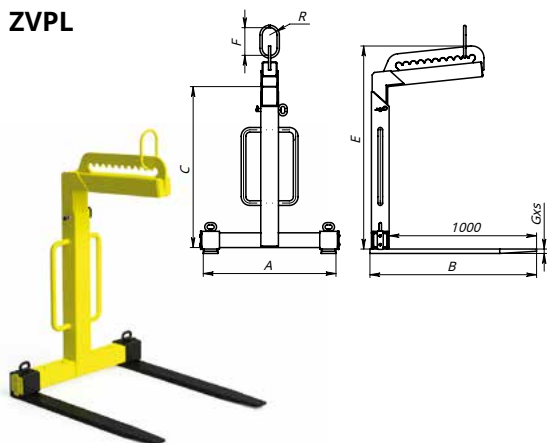


Траверса предназначена для подъема и перемещения 40-футовых контейнеров.

Температурный режим эксплуатации от -20°C до +40°C.

Артикул	Г/п, кг	т металло-конструкции без учета комплектующих, кг	Комплектуется скобами, в количестве 4 шт.	Длина ветви цепи, мм
ТРК 40-41,0	41 000	2 670	СИ 17,0 тн	3 900

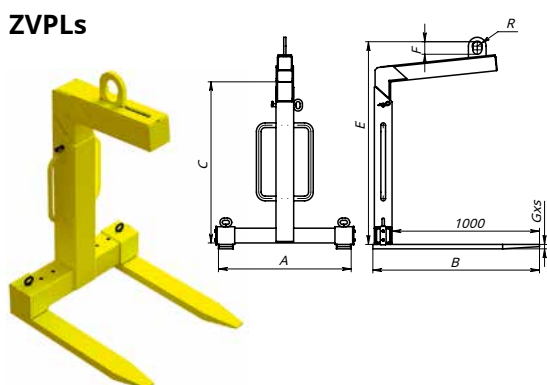
ZVPL



Захват вилочный применяется для перемещения грузов на паллетах.
Имеется возможность регулировки высоты, ширины и центра тяжести захвата.

Артикул	Г/п захвата, кг	м, кг	A, мм	B, мм	C, мм	D, мм	E, мм	F, мм	R, мм	Gxs, мм
ZVPL 1,0	1 000	142	360...900	1 130	1 100...1600	100x30	1 340...1 840	190	50	100x30
ZVPL 1,5	1 500	189	380...900	1 150	1 300...2 000	100x40	1 572...2 272	210	55	100x40
ZVPL 2,0	2 000	250,7	460...900	1 170	1 300...2 000	120x40	1 610...2 310	270	70	120x40
ZVPL 3,0	3 000	294,6	460...900	1 190	1 300...2 000	120x50	1 648...2 348	270	70	120x50
ZVPL 5,0	5 000	379,2	560...1 000	1 210	1 300...2 000	150x60	1 674...2 374	270	70	150x60

ZVPLs

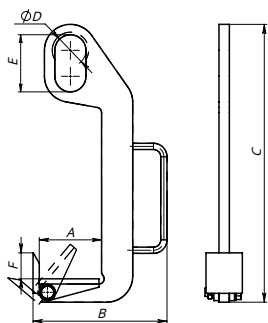


Захват вилочный применяется для перемещения грузов на паллетах.
Имеется возможность регулировки высоты, ширины и центра тяжести захвата.

Артикул	Г/п захвата, кг	м, кг	A, мм	B, мм	C, мм	D, мм	E, мм	F, мм	R, мм	Gxs, мм
ZVPLs 1,0	1 000	142,5	360...900	1 130	1 100...1600	100x30	1 373...1 873	95	30	100x30
ZVPLs 1,5	1 500	188,5	380...900	1 150	1 300...2 000	100x40	1 605...2 305	115	35	100x40
ZVPLs 2,0	2 000	247,1	460...900	1 170	1 300...2 000	120x40	1 636...2 336	135	40	120x40
ZVPLs 3,0	3 000	295,4	460...900	1 190	1 300...2 000	120x50	1 664...2 364	155	45	120x50
ZVPLs 5,0	5 000	381,9	560...1 000	1 210	1 300...2 000	150x60	1 694...2 394	165	50	150x60

Изготовим захваты для паллет по вашему техническому заданию.

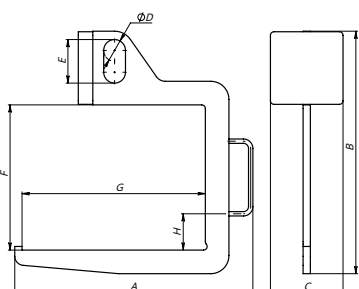
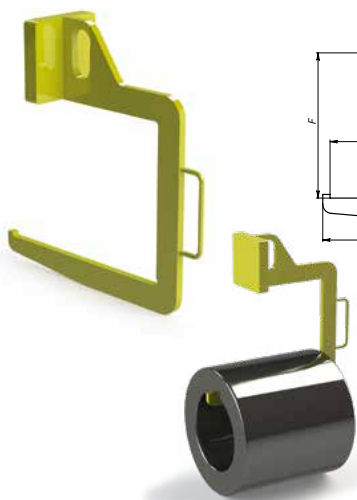
KCO



Крюк с опрокидыванием при помощи подвижной площадки может применяться для принятия и подъема штрипсов, бухт проволоки и т.д. Выступ площадки предотвращает падение рулона.

Артикул	Г/п захвата, кг	т, кг	А, мм	В, мм	С, мм	Д, мм	Е, мм	F, мм	№ крюка по ГОСТ 6627-66
KCO 0,5/120	500	8,0	120	258	450	60	110	50	3
KCO 0,5/200	500	10,1	200	343	450	60	110	50	3
KCO 1,0/200	1 000	15,8	200	343	610	60	110	60	6
KCO 1,0/300	1 000	19,3	300	443	610	60	110	60	6
KCO 2,0/200	2 000	24,2	200	363	610	75	135	80	9
KCO 2,0/300	2 000	29,1	300	463	610	75	135	80	9
KCO 3,0/200	3 000	35,4	200	363	830	90	160	100	11
KCO 3,0/300	3 000	42,1	300	463	830	90	160	100	11

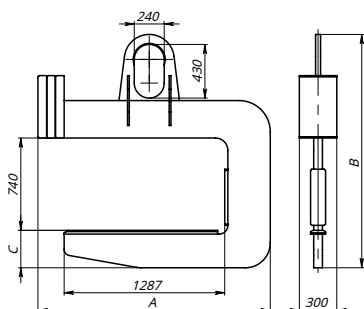
KC



Крюк С-образный с противовесом может применяться для транспортировки штрипсов, бухт проволоки, рулонов листовой стали и т.д.

Артикул	Г/п, кг	т, кг	А, мм	В, мм	С, мм	Д, мм	Е, мм	F, мм	G, мм	H, мм	№ крюка по ГОСТ 6627-66
KC 0,5/500	500	27,9	656	668	200	60	120	400	505	100	3
KC 0,5/800	500	42,3	961	673	200	60	120	400	805	100	3
KC 1,0/500	1 000	39,6	671	733	200	60	120	450	505	150	6
KC 1,0/800	1 000	60,4	981	743	200	60	120	450	805	150	6
KC 2,0/500	2 000	68,5	701	848	240	75	150	500	505	200	9
KC 2,0/1 000	2 000	128,8	1 216	880	255	75	150	500	1 005	200	9
KC 3,0/500	3 000	78,8	716	865	240	75	150	500	505	200	11
KC 3,0/800	3 000	128,8	1 031	900	260	75	150	500	805	200	11
KC 3,0/1 000	3 000	159,4	1 246	915	260	75	150	500	1 005	200	11

ZRS

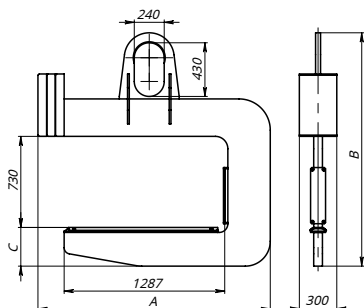


Захват применяется для подъема и перемещения рулонов стали в горизонтальном положении.

Внутренний диаметр рулона от 400 мм.
Максимальная ширина рулона 1 250 мм.

Артикул	Г/п, кг	т, кг	А, мм	В, мм	С, мм	№ крюка по ГОСТ 6627-66
ZRS 10	10 000	969,1	1 862	1 870	300	17
ZRS 15	15 000	1 046,7	1 892	1 930	340	18
ZRS 20	20 000	1 138,8	1 922	2 010	370	20
ZRS 25	25 000	1 220,3	1 952	2 070	400	21

ZRS1

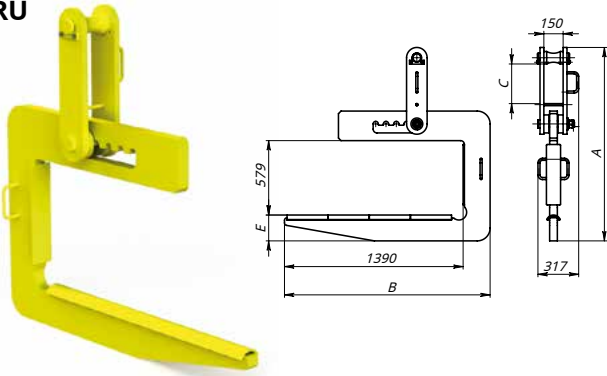


Захват с накладками из полиуретана применяется для подъема и перемещения рулонов стали в горизонтальном положении.

Внутренний диаметр рулона от 400 мм.
Максимальная ширина рулона 1 250 мм.

Артикул	Г/п, кг	т, кг	А, мм	В, мм	С, мм	№ крюка по ГОСТ 6627-66
ZRS1 10	10 000	969,8	1 862	1 870	310	17
ZRS1 15	15 000	1 047,4	1 892	1 930	350	18
ZRS1 20	20 000	1 139,4	1 922	2 010	380	20
ZRS1 25	25 000	1 220,9	1 952	2 070	410	21

ZRU

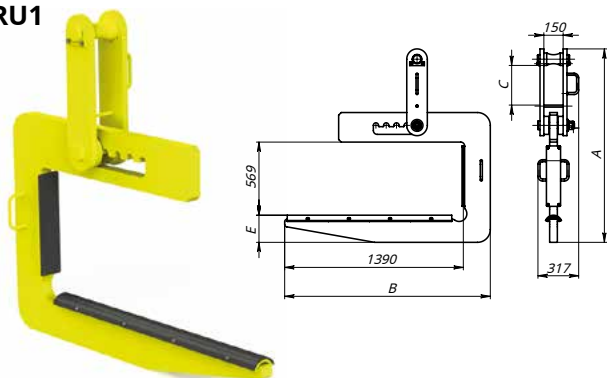


Захват применяется для подъема и перемещения рулонов стали в горизонтальном положении.

Внутренний диаметр рулона от 400 мм.
Максимальная ширина рулона 1 250 мм.

Артикул	Г/п, кг	т, кг	А, мм	В, мм	С, мм	Е, мм	№ крюка по ГОСТ 6627-66
ZRU 5	5 000	371,6	1 505	1 600	322	201	14
ZRU 7	7 000	422,3	1 555	1 630	322	231	15
ZRU 10	10 000	472,2	1 605	1 660	322	261	17
ZRU 15	15 000	523,7	1 655	1 690	322	291	18
ZRU 20	20 000	582,9	1 775	1 720	412	321	20
ZRU 25	25 000	637,0	1 815	1 750	412	351	21

ZRU1

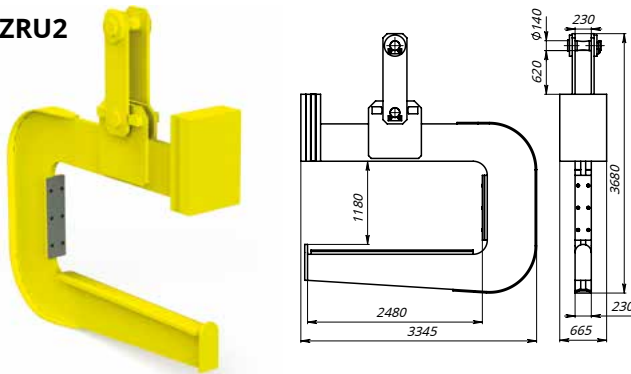


Захват с накладками из полиуретана применяется для подъема и перемещения рулонов стали в горизонтальном положении.

Внутренний диаметр рулона от 600 мм.
Максимальная ширина рулона 1 250 мм.

Артикул	Г/п, кг	т, кг	А, мм	В, мм	С, мм	Е, мм	№ крюка по ГОСТ 6627-66
ZRU1 5	5 000	374,6	1 505	1 600	322	211	14
ZRU1 7	7 000	425,3	1 555	1 630	322	241	15
ZRU1 10	10 000	475,2	1 605	1 660	322	271	17
ZRU1 15	15 000	526,7	1 655	1 690	322	301	18
ZRU1 20	20 000	585,9	1 775	1 720	412	331	20
ZRU1 25	25 000	640,0	1 815	1 750	412	361	21

ZRU2



Захват применяется для подъема и перемещения рулонов стали в горизонтальном положении.

Внутренний диаметр рулона от 600 мм.
Максимальная ширина рулона 2 450 мм.

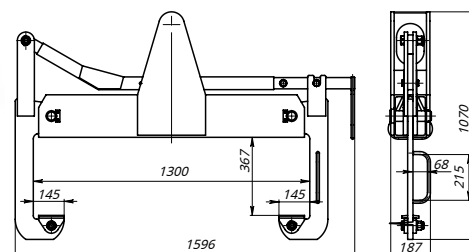
Артикул	Г/п, кг	т, кг	№ крюка по ГОСТ 6627-66
ZRU2 36	36 000	4 970	26

ZKG

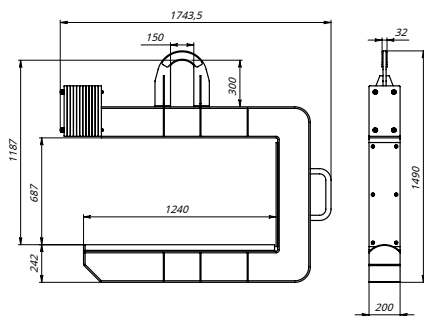


Захват применяется для подъема и перемещения рулонов.

Артикул	Г/п, кг	т, кг
ZKG 10,0	10 000	166



ZRSK-10



Захват предназначен для подъема и перемещения рулонов стали в горизонтальном положении.

Внутренний диаметр рулона от 300 мм. Максимальная ширина рулона 1 200 мм.

Артикул	Г/п, кг	т, кг
ZRSK-10	10 000	425

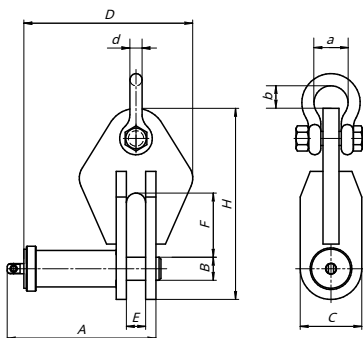
ЗАХВАТ ДЛЯ ШПУНТА

ZHL

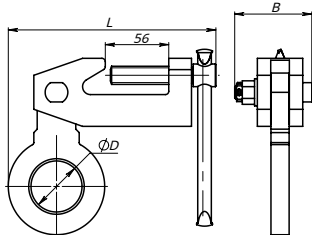


Захват для шпунта предназначен для подъема, перемещения и дистанционной расстропки груза.

Артикул	Г/п захвата, кг	т, кг	A, мм	B, мм	C, мм	D, мм	E, мм	H, мм	F, мм	a, мм	b, мм	d, мм	Скоба СИ, г/п, т
ZHL 2,5	2 500	7,5	224	30	90	246	30	287	100	43	26	16	3,25
ZHL 4,0	4 000	11,0	232	36	96	264	30	298	100	51	35	19	4,75
ZHL 6,0	6 000	14,0	260	46	105	287	30	306	100	58	46	22	6,5
ZHL 7,5	7 500	26,0	295	50	110	321	30	390	100	68	54	25	8,5



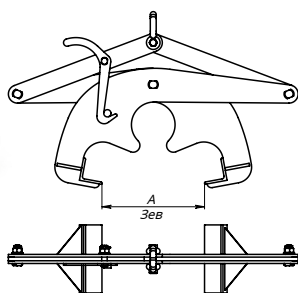
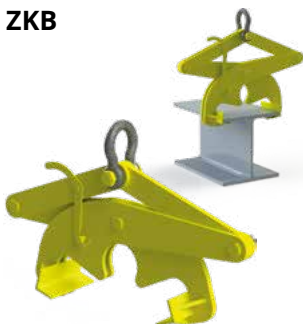
ZDP



Захват предназначен для временного подвешивания грузов.
Крепится к профилю полосоубульб №10-246 ГОСТ 21397-76.

Артикул	Г/п захвата, кг	т, кг	L, мм	H, мм	B, мм	D, мм
ZDP 1,5	1 500	2,6	181	164	68	45
ZDP 3,0	3 000	4,1	192	188	98	65

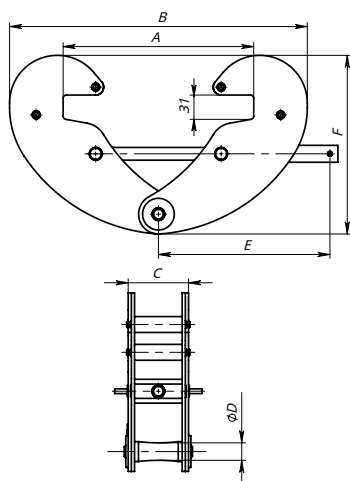
ZKB



Захват применяется для подъема и перемещения монорельсов, балок и профилей различных типов.

Артикул	Г/п захвата, кг	т, кг	A, мм	Скоба СИ, г/п, т
ZKB 0,5/230	500	11,70	230	2,00
ZKB 1,5/300	1 500	16,70	300	3,25
ZKB 3,0/300	3 000	23,80	300	6,50

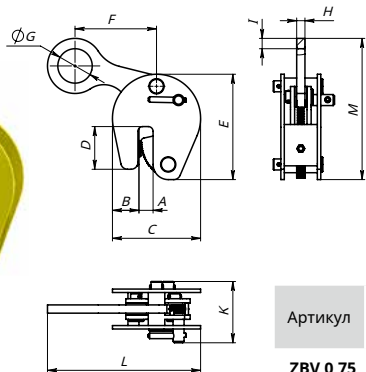
ZBKG



Захват балочный применяется для подвеса на двутавровую балку.
Фиксируется поджимным винтом.

Артикул	Г/п захвата, кг	т, кг	A, мм	B, мм	C, мм	D, мм	E, мм	F, мм
ZBKG 1,0	1 000	4,9	140...240	270...375	85	22	220	225
ZBKG 2,0	2 000	6,3	140...240	270...375	93	22	220	225
ZBKG 3,0	3 000	9,9	160...330	320...498	120	29	271	280
ZBKG 5,0	5 000	11,0	180...360	340...520	111	32	300	305
ZBKG 10,0	10 000	19,0	180...360	340...520	120	38	300	305

ZBV



Захват для балок ZBV предназначен для горизонтального перемещения балок, металлических листов, профилей и т.п.

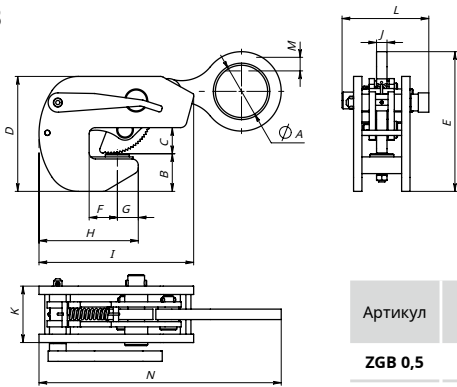
Предохранительная пружинная защелка-фиксатор надежно фиксирует груз даже до начала подъема.

Запорный рычаг обеспечивает возможность простого открытия и закрытия захвата.

Твердость поверхности поднимаемого материала не должна превышать HRC 30.

Артикул	Г/п, кг	т, кг	Диапазон захвата, мм	A, мм	B, мм	C, мм	D, мм	E, мм	F, мм	G, мм	H, мм	I, мм	K, мм	L, мм	M, мм
ZBV 0,75	750	3,30	5-16	20,5	38,5	128	62	153	118	50	12	15	89	222	205
ZBV 1,5	1 500	7,80	5-25	34,0	55,0	180	76	203	142	70	20	19	111	286	270
ZBV 3,0	3 000	10,8	5-28	37,0	59,0	194	81	208	157	76	20	25	118	317	295

ZGB



Захват для балок ZGB предназначен для горизонтального перемещения балок, металлических листов, профилей и т.п.

Предохранительная пружинная защелка-фиксатор надежно фиксирует груз даже до начала подъема.

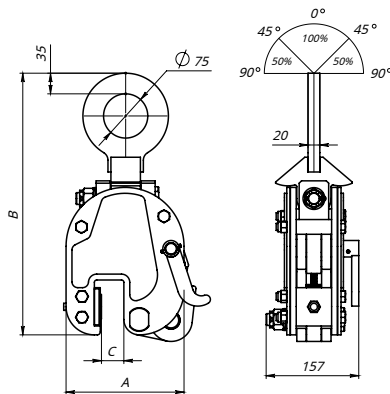
Запорный рычаг обеспечивает возможность простого открытия и закрытия захвата.

Захват работает в паре.



Артикул	Г/п, кг	м, кг	Диапазон захвата, мм	A, мм	B, мм	C, мм	D, мм	E, мм	F, мм	G, мм	H, мм	I, мм	J, мм	K, мм	L, мм	M, мм	N, мм
ZGB 0,5	500	2,6	0-20	50	36	25	110	136	27	20	95	148	10	54	83	13	232
ZGB 1,5	1 500	6,1	0-30	70	43	35	140	176	40	30	155	230	15	69	98	16	327
ZGB 3,0	3 000	11,5	0-35	80	55	42	180	226	40	32	190	284	20	86	116	20	417
ZGB 4,5	4 500	14,5	0-40	90	60	46	196	249	40	35	207	314	20	90	123	25	457

ZPP 4

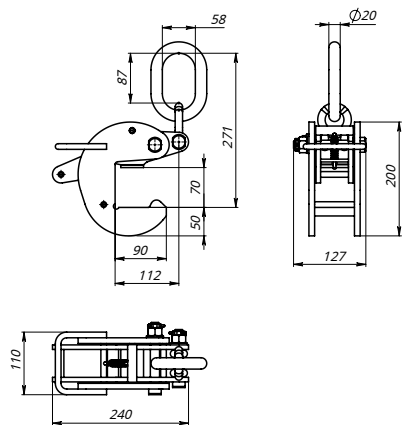


Захват для полособульба поворотный предназначен для подъема и перемещения полособульба по ГОСТ 21937.

Температурный режим эксплуатации от -30°C до +40°C.

Артикул	Г/п захвата, кг	м, кг	A, мм	B, мм	C, мм	Полособульб по ГОСТ 21937
ZPP-4-1	4 000	26	200	443	38	№10...14
ZPP-4-2		38	280	562	58	№16...24

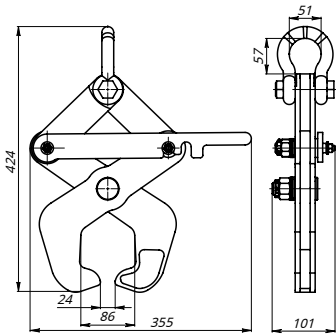
ZO



Захват предназначен для подъема и перемещения сборной опалубки. Подпружиненный рычаг обеспечивает удобство установки захвата на щите.

Артикул	Г/п, кг	т, кг	Скоба СИ, г/п, т	Звено Ов1, г/п, т
ZO 1,5	1 500	6,2	2,0	1,6

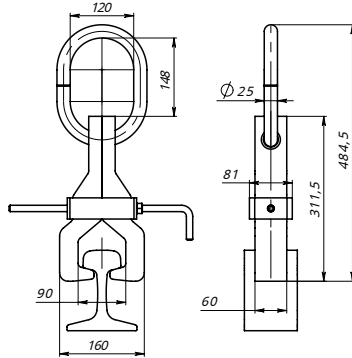
ZDR



Захват предназначен для захвата и транспортирования железнодорожных рельсов Р65 и Р75 за головку.

Артикул	Г/п захвата, кг	т, кг	Скоба СИ, г/п, т
ZDR 1,4	1 400	10	4,75

ZRK

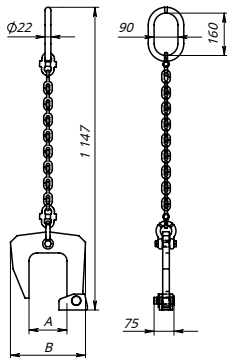


Захват предназначен для захвата и транспортирования рельса Р50-Р75 по ГОСТ 51685-2013 за головку.

Захваты работают в паре.

Артикул	Г/п захвата / пары, кг	т, кг
ZRK 2,0	2 000 / 4 000	14,7

ZGDK



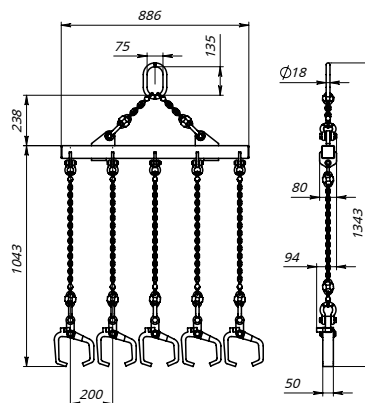
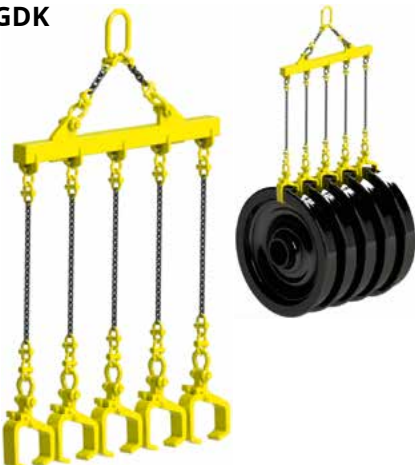
Захват предназначен для подъема и перемещения железнодорожных колес. Возможно зацепление, как из горизонтального, так и вертикального положения колеса.

Грузоподъемность захвата 700 кг.

Возможно, использование одновременно нескольких захватов для перемещения большого количества колес с помощью траверсы.

Артикул	Диаметр колеса, мм	Назначение	А, мм	В, мм	Масса колеса, кг	т, кг
ZGDK-00	1098 чист.	Для маневровых тепловозов	143	283	530	17,7
ZGDK-01	1098 черн.		151	291	693	17,8
ZGDK-02	760	Тягач для передвижения вагонов	130	270	330	17,5
ZGDK-03	860	Для рельсовых автобусов	145	285	367	17,7
ZGDK-04	914 чист.	Для северо-американского грузового состава	150	290	350	17,8
ZGDK-05	914 черн.		159	299	450	17,9
ZGDK-06	920	Для скоростных поездов («Ласточка»)	140	280	368	17,6
ZGDK-07	957	Для грузовых и пассажирских вагонов	135	275	398	17,6
ZGDK-08	970	Для двухосных товарных вагонов	125	265	370	17,4

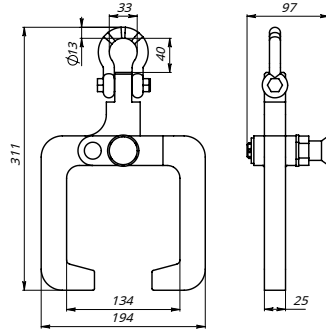
TGDK



Траверса предназначена для подъема и перемещения пяти железнодорожных колес.

Артикул	Г/п, кг	т, кг
TGDK 2,5	2 500	4,3

ZGK



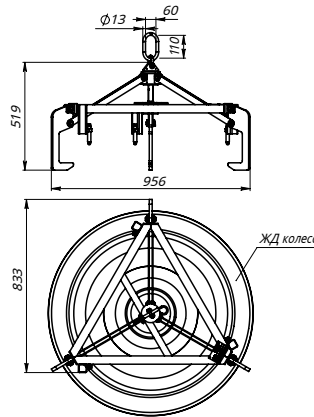
Захват предназначен для поднятия и транспортировки железнодорожных колес.

Оборудован автоматическим фиксатором в рабочем положении.

Ширина между щеками во время захвата 140 мм.

Артикул	Г/п, кг	т, кг	Диаметр колеса, мм
ZGK 0,5	500	4,9	957

ZGKG

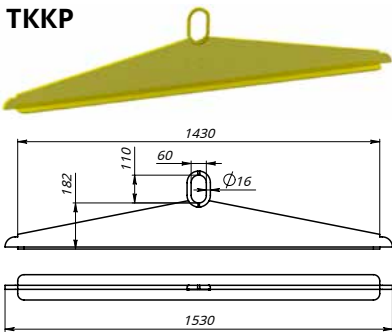


Захват предназначен для поднятия и транспортировки железнодорожных колес грузовых и пассажирских вагонов в горизонтальном положении.

Оборудован фиксатором открытого положения.

Артикул	Г/п, кг	т, кг	Диаметр колеса, мм
ZGKG 0,5	500	21,0	957

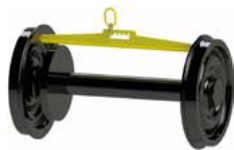
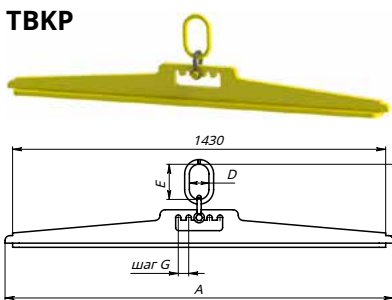
ТККР



Траверса предназначена для подъема и перемещения колесной пары за внутренние грани колес.

Артикул	Г/п, кг	т, кг
ТККР-1,6	1 600	32,0

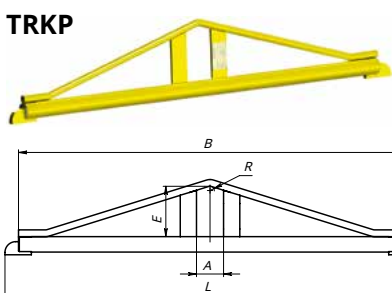
ТВКР



Траверса предназначена для подъема и перемещения колесной пары со смещенным центром тяжести за внутренние грани колес.

Артикул	Г/п Q, кг	т, кг	A, мм	B, мм	C, мм	D, мм	E, мм	F, мм	G, мм
ТВКР-2,0	2 000	39,3	1 488	336	18	75	135	273	40
ТВКР-3,5	3 500	45,3	1 510	445	22	134	160	371	50

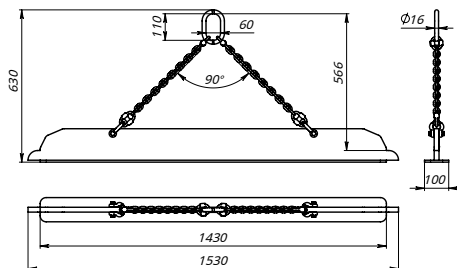
ТРКР



Траверса предназначена для подъема и перемещения колесной пары за внутренние грани колес.

Артикул	Г/п Q, кг	т, кг	A, мм	B, мм	C, мм	D, мм	D, мм	E, мм	R, мм	L, мм
ТРКР 1,7	1 700	16	100	1 415	278	57	25	186	30	1 515
ТРКР 3,5	3 500	31	120	1 382	433	76	30	317	45	1 488

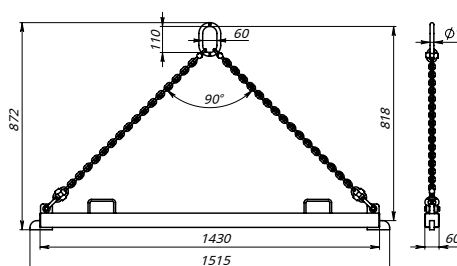
ТСКР



Траверса предназначена для подъема и перемещения колесной пары за внутренние грани колес.

Артикул	Г/п, кг	т в сборе, кг	т металло-конструкции, кг	Строп цепной 2СЦ
ТСКР 1,6	1 600	41	38	2СЦ-2,0т / 0,5м

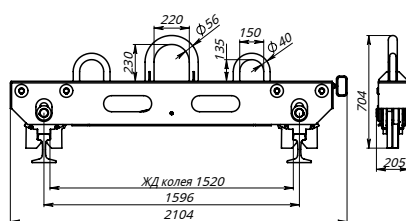
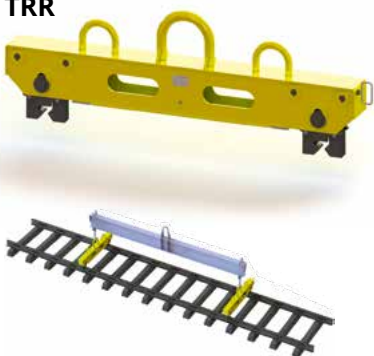
ТСКРР



Траверса предназначена для подъема и перемещения колесной пары за внутренние грани колес.

Артикул	Г/п, кг	т в сборе, кг	т металло-конструкции, кг	Строп цепной 2СЦ
ТСКРР 1,7	1 700	16	12	2СЦ-2,0т/0,89м

ТRR



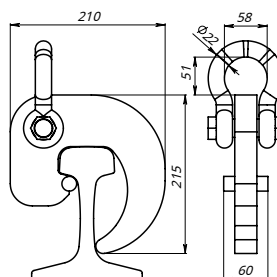
Траверса используется для подъема и перемещения железнодорожной рельсошпальной решетки.

Для подъема и перемещения рекомендуется использовать пару траверс.

Захват траверсы осуществляется за центральную проушину либо за 2 крайние проушины.

Артикул	Г/п, кг	т, кг
ТRR	не более 10 000	230

ZR



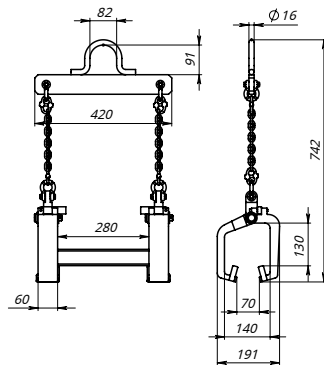
Захват предназначен для подъема и перемещения рельс Р65 и Р75 и рельсошпальной решетки.

Для подъема одного рельса необходимо использовать не менее 2 захватов.

Для подъема рельсошпальной решетки необходимо использовать не менее 4 захватов.

Артикул	Г/п, кг	т, кг	Скоба СИ, г/п, т
ZR 5,0	не более 5 000	5,8	6,5

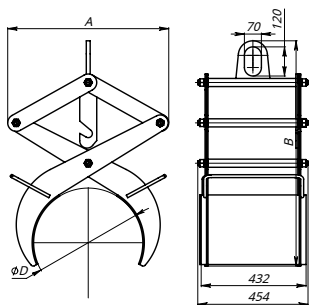
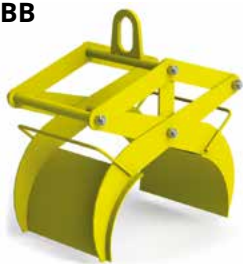
TGD 1,0



Траверса предназначена для подъема и перемещения ЖД колес.
Температурный режим эксплуатации от -20°С до +40°С.

Артикул	Г/п, кг	т металлоконструкции без учета комплектующих, кг
TGD-1,0	1 000	20

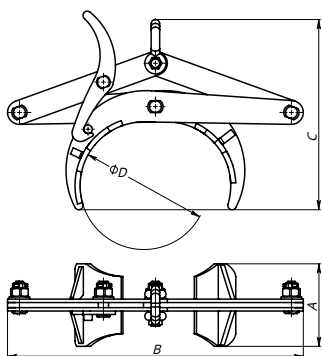
ZBV



Захват предназначен для перемещения баллонов и других цилиндрических грузов в горизонтальном положении.

Артикул	Г/п захвата, кг	A, мм	B, мм	D, мм	т, кг
ZBV 0,3	300	440...680	680...1 210	250...450	47,1
ZBV 0,6	600	930...1 420	940...1 420	400...780	69,0

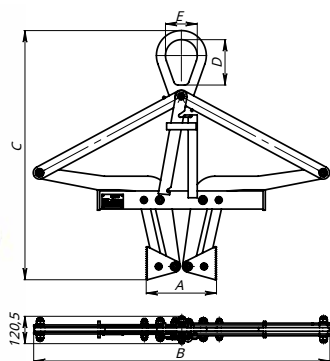
ZKGC



Захват применяется для подъема и перемещения грузов цилиндрической формы.

Артикул	Г/п, кг	т, кг	Зев D, мм	A, мм	B, мм	C, мм	Скоба СИ, г/п, т
ZKGC 0,1/150	100	3,0	50...150	97	348	224	1,00
ZKGC 0,5/200	500	5,8	65...200	150	412	272	2,00
ZKGC 1,0/200	1 000	9,2	65...200	178	460	316	3,25
ZKGC 1,5/300	1 500	19,1	80...300	204	647	433	4,75
ZKGC 3,0/300	3 000	26,1	80...300	220	711	458	6,50
ZKGC 4,0/600	4 000	97,4	200...600	318	1 359	811	9,50

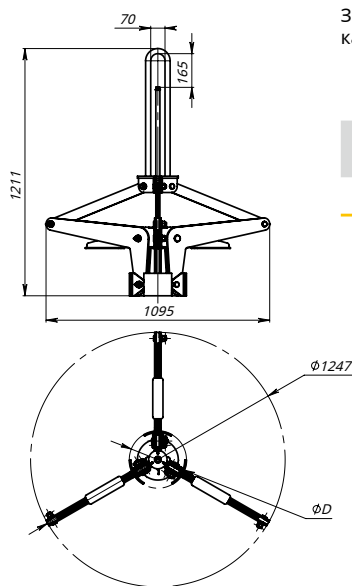
ZBPV



Захват предназначен для перемещения бухты проволоки в вертикальном положении за внутренний диаметр.

Артикул	Г/п захвата, кг	A, мм	B, мм	C, мм	D, мм	E, мм	т, кг
ZBPV 1,5	1 500	310...530	1 306...990	1 098...1 558	200	140	54
ZBPV 2,0	2 000	300...500	1 080...764	1 136...1 596	290	150	78

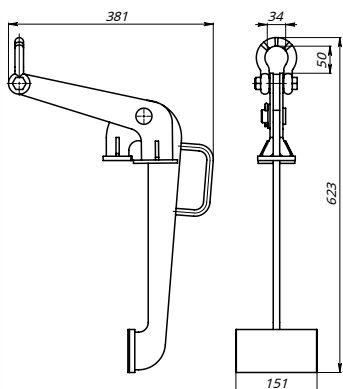
ZBP



Захват предназначен для перемещения бухт проволоки в вертикальном положении за внутренний диаметр.

Артикул	Г/п захвата, кг	D, мм	т, кг
ZBP 1,5	1 500	300...450	55

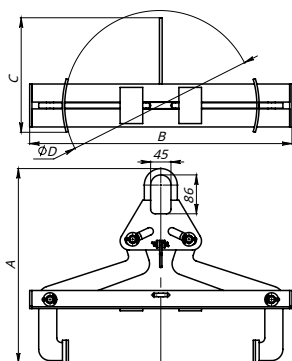
ZBA



Захват предназначен для подъема и перемещения металлических бочек, имеющих кант.

Артикул	Г/п, кг	т, кг	Скоба СИ, г/п, т
ZBA 0,6	600	7,2	3,25

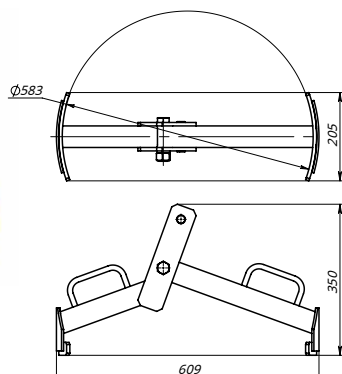
ZB



Захват предназначен для перемещения бочек, имеющих кант.

Артикул	Г/п, кг	т, кг	A, мм	B, мм	C, мм	D, мм
ZB 0,12	120	9	430	580	253	420
ZB 0,2	200	10	421	710	421	555

ZB1



Захват предназначен для перемещения бочек, имеющих кант.

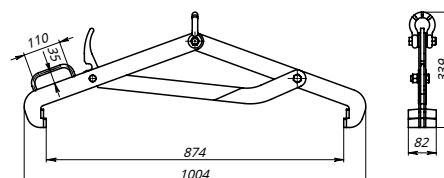
Артикул	Г/п, кг	т, кг	Скоба СИ, г/п, т
ZB1 0,3	300	7,8	3,25

ZB3



Захват применяется для подъема и перемещения бочек в горизонтальном положении.

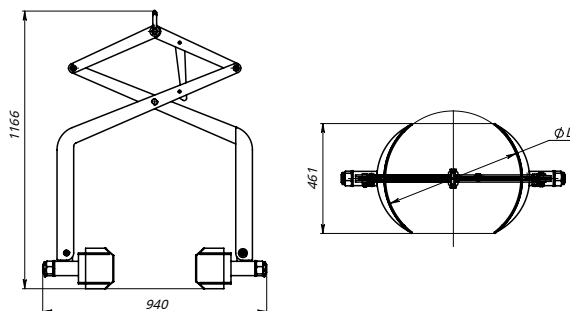
Артикул	Г/п, кг	т, кг	Скоба СИ, г/п, т
ZB3 0,3	300	9,2	3,25



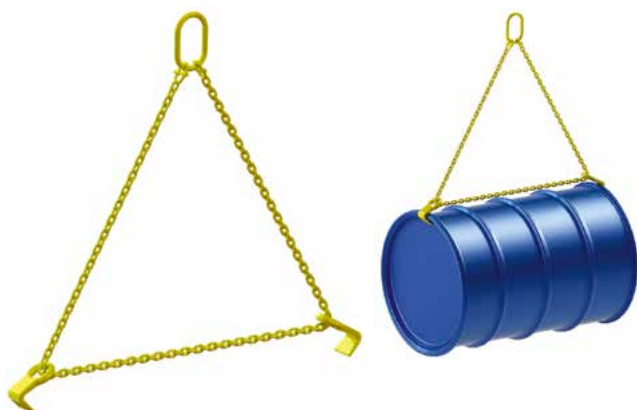
ZB2 Захват применяется для подъема и перемещения бочек в верти-кальном положении, а также для ее наклона и переворота.



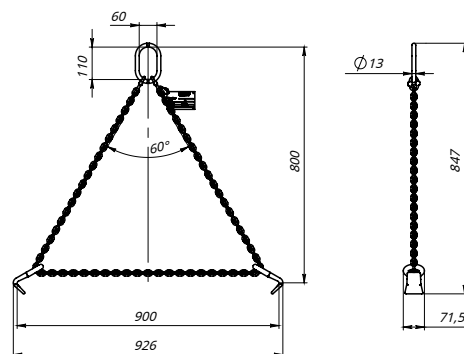
Артикул	Г/п, кг	т, кг	Диаметр бочки D, мм
ZB2 0,3	300	41,7	567



ZBG Захват предназначен для подъема и перемещения бочек высотой 900 мм в горизонтальном положении.



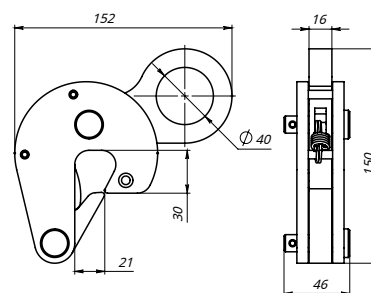
Артикул	Г/п, кг	т, кг	Температурный режим эксплуатации
ZBG	1 600	3,6	от -20°C до +40°C



ZBS 0,5 Захват предназначен для подъема и перемещения бочек.



Артикул	Г/п, кг	т захвата, кг	Температурный режим эксплуатации
ZBS-0.5	500	1,8	от -20°C до +40°C



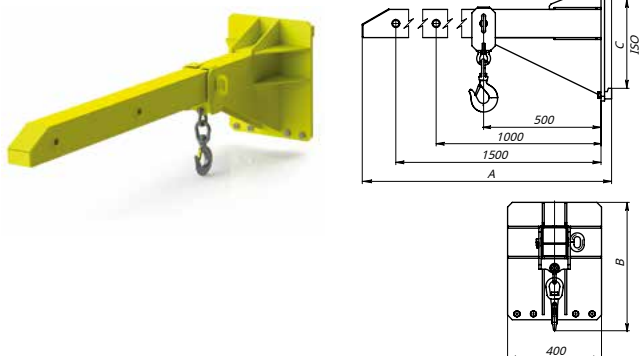
LC-SL



Захват предназначен для подъема и перемещения стандартных бочек.

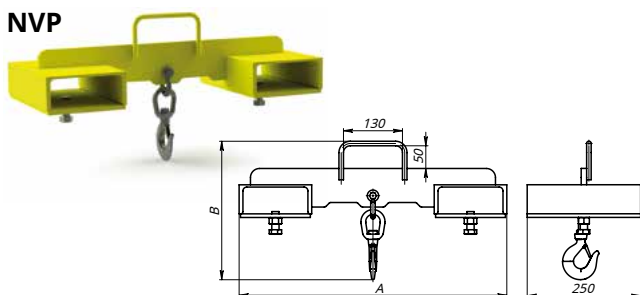
Артикул	Г/п, кг	т, кг	Толщина листа, мм
LC-SL 1,0	1 000	3,6	0 - 25

SKP Навеска на вилы погрузчика применяется для перемещения грузов на крюке. Вращение крюка с грузом запрещено.



Артикул	Г/п по отверстиям, кг					m, кг	A, мм	B, мм	C, мм
	500 мм	1 000 мм	1 500 мм	2 000 мм	2 500 мм				
SKP 15/15/3	1 500	750	500	-	-	84,2	1 688	547	379
SKP 20/15/3	2 000	1 250	750	-	-	91,5	1 688	606	379
SKP 30/15/3	3 000	2 000	1 000	-	-	116,4	1 693	666	480
SKP 50/15/3	5 000	3 500	2 500	-	-	133,0	1 693	790	607
SKP 25/20/4	2 500	1 500	1 000	750	-	104,0	2 188	606	379
SKP 35/20/4	3 500	2 000	1 250	1 000	-	131,0	2 193	738	480
SKP 50/20/4	5 000	3 500	2 500	1 500	-	149,7	2 193	790	607
SKP 35/25/5	3 500	2 000	1 250	1 000	750	145,6	2 693	738	480

NVP

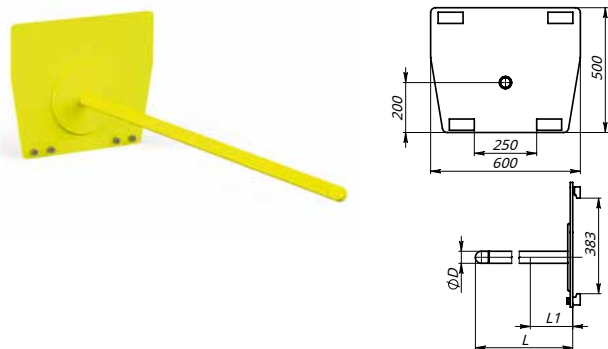


Навеска на вилы погрузчика применяется для перемещения грузов на крюке. Вращение крюка с грузом запрещено.

Артикул	Г/п, кг	m, кг	A, мм	B, мм	Размер под лапу погрузчика
NVP 1	1 000	15,6	590	305	59x143
NVP 2	2 000	20,9	610	395	65x163
NVP 3	3 000	26,9	630	434	70x182

SHRPL

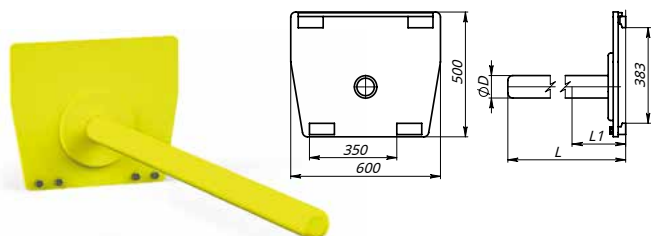
Штырь рулонный на погрузчик применяется для перемещения различных упаковочных или строительных материалов, перевозимых в виде рулонов, например рулоны линолеума, утеплительные материалы и т.п.



Артикул	Г/п, кг	m, кг	D, мм	L, мм	Центр тяжести груза, L1, мм
SHRPL 1,5/0,15	185	36,6	50	1 500	750
SHRPL 1,75/0,15	155	37,6		1 750	875
SHRPL 2,0/0,14	140	38,6	60	2 000	1 000
SHRPL 1,5/0,31	315	38,9		1 500	750
SHRPL 2,0/0,23	235	41,5	70	2 000	1 000
SHRPL 2,5/0,19	190	44,1		2 500	1 250
SHRPL 1,5/0,5	500	40,8	80	1 500	750
SHRPL 2,0/0,37	375	43,9		2 000	1 000
SHRPL 2,5/0,3	300	47,1	90	2 500	1 250
SHRPL 3,0/0,25	250	50,3		3 000	1 500
SHRPL 2,0/0,56	560	49,0	100	2 000	1 000
SHRPL 2,5/0,45	450	53,4		2 500	1 250
SHRPL 3,0/0,37	375	57,8	120	3 000	1 500
SHRPL 2,0/0,8	800	52,6		2 000	1 000
SHRPL 2,5/0,64	640	57,8	120	2 500	1 250
SHRPL 3,0/0,53	535	63,0		3 000	1 500
SHRPL 2,0/1,1	1 100	54,2	120	2 000	1 000
SHRPL 2,5/0,88	880	59,8		2 500	1 250
SHRPL 3,0/0,73	730	65,4	3 000	1 500	

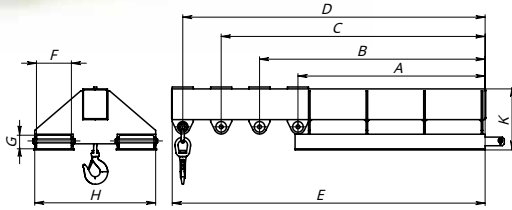
SHRP

Штырь рулонный на погрузчик применяется для перемещения рулонов стали.



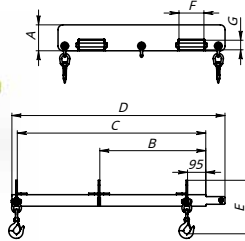
Артикул	Г/п, кг	m, кг	D, мм	L, мм	Центр тяжести груза, L1, мм
SHRP 1,8/1,8	1 800	146,8	90	1 850	0...925
SHRP 1,8/2,5	2 500	167,7	100	1 850	0...925
SHRP 2,2/1,8	1 800	179,7	90	2 250	0...1 125
SHRP 2,2/2,5	2 500	205,1	100	2 250	0...1 125
SHRP 1,8/4,0	4 000	240,9	120	1 850	0...925
SHRP 2,2/4,0	4 000	276,4	120	2 250	0...1 125

SVP Навеска на вилы погрузчика применяется для перемещения грузов на крюке. Вращение крюка с грузом запрещено.



Артикул	г/п, кг	т, кг	Расстояние от крюка, мм	Е, мм	Н, мм	К, мм	Размер под лапу погрузчика, FxG
SVP 1	1 500	84,6	A 960	1 503	1 503	1 503	130 x 50
	1 000		B 1 160				
	800		C 1 360				
	-		D -				
SVP 2	3 000	150,3	A 975	1 630	630	312	180 x 70
	2 700		B 1 175				
	2 500		C 1 375				
	2 350		D 1 575				
SVP 3	5 000	174,8	A 975	1 630	630	312	180 x 70
	4 500		B 1 175				
	4 000		C 1 375				
	3 300		D 1 575				

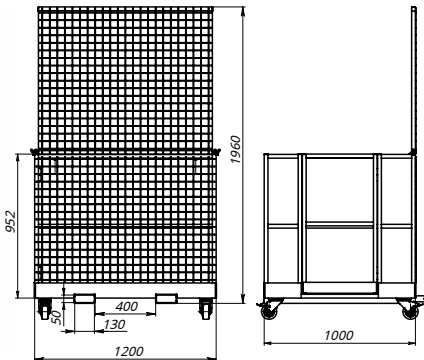
TVP



Навеска на вилы погрузчика применяется для перемещения грузов различной массы на крюке.

Артикул	г/п, кг	т, кг	А, мм	В, мм	С, мм	Д, мм	Е, мм	Размер под лапу погрузчика, FxG
TVP 1	1 000	61,2	135	552	982	1 100	279	130 x 50
TVP 2	2 000	84,8	180	730	1 380	1 500	324	

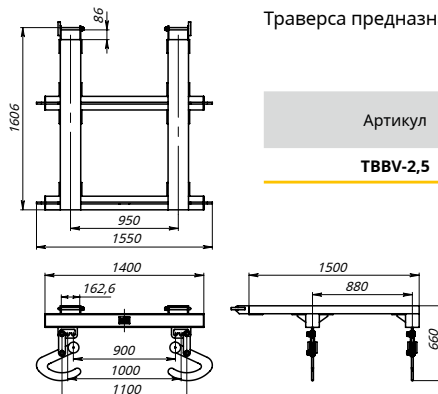
PMP



Монтажная платформа для погрузчика применяется в качестве навесного оборудования для подъема рабочего персонала или грузов.

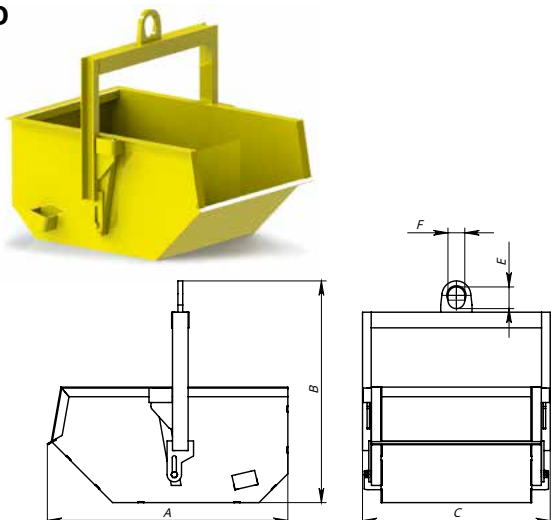
Артикул	Г/п, кг	т, кг
PMP 0,3	300	94,8

TBBV-2,5



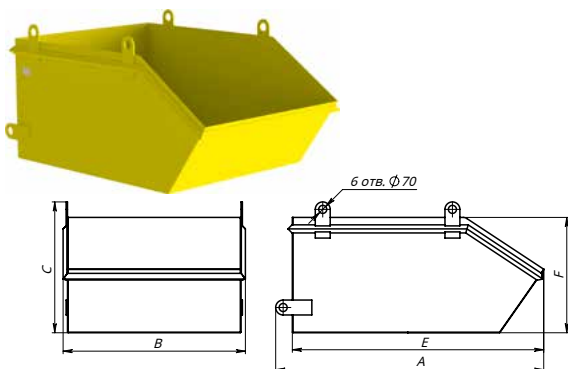
Траверса предназначена для подъема и перемещения биг-бэгов.

Артикул	Г/п, кг	т, кг
TBBV-2,5	2 500	195

КМО


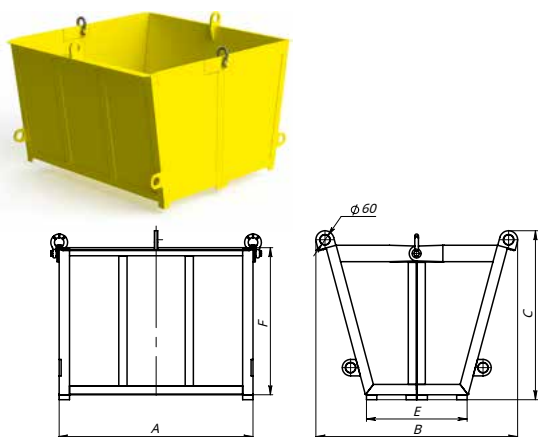
Тара для промышленных или бытовых отходов и мусора.
Имеется механизм опрокидывания.

Артикул	Объем, л	Г/п, кг	т, кг	А, мм	В, мм	С, мм	Е, мм	F, мм
КМО 0,4	200	400	77,4	976	480	832	70	90
КМО 0,7	350	700	97,4	1 156	540	932	70	90
КМО 1,0	500	1 000	125,2	1 265	600	1 080	70	90
КМО 1,6	800	1 600	167,6	1 505	760	1 180	70	90
КМО 3,0	1 500	3 000	373,7	1 700	860	1 532	80	120
КМО 6,0	3 000	6 000	749,9	2 146	1 006	1 954	140	180

ТУ


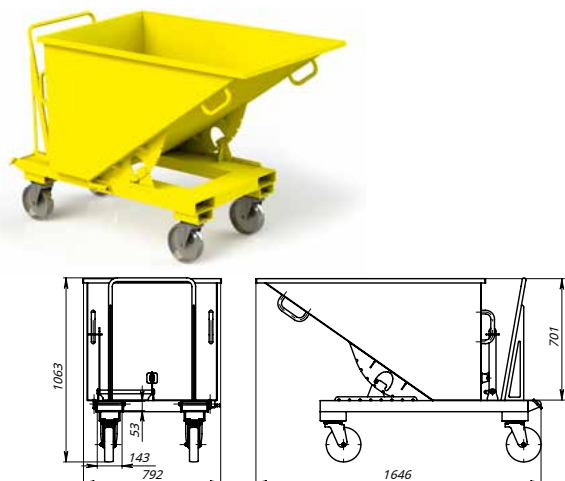
Тара предназначена для промышленных или бытовых отходов и мусора.

Артикул	Объем, л	Г/п, кг	т, кг	А, мм	В, мм	С, мм	Е, мм	М, мм
ТУ 0,38/0,75	380	750	83	1 350	750	846	1 350	600
ТУ 2,0/2,5	2 000	2 500	325	2 180	1 300	1 170	2 078	900
ТУ 2,5/4,0	2 500	4 000	515	2 339	1 588	1 140	2 200	1 000

TR


Тара раскрывающаяся предназначена для промышленных или бытовых отходов и мусора.

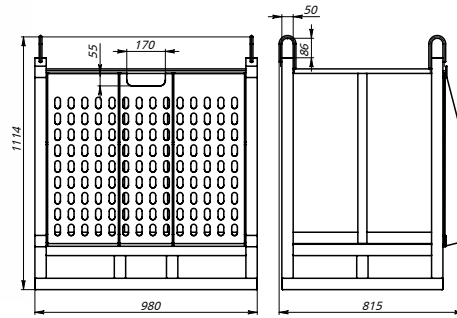
Артикул	Объем, л	Г/п, кг	т, кг	А, мм	В, мм	С, мм	Е, мм	М, мм
TR 0,9/3,0	900	3 000	230	1 190	1 105	900	955	615
TR 1,2/1,8	1 200	1 800	163	1 270	1 350	940	1 017	820
TR 1,7/2,0	1 700	2 000	232	1 500	1 500	1 000	1 075	900
TR 1,7/3,2	1 700	3 200	373	1 600	1 300	840	1 180	1 000
TR 2,0/2,0	2 000	2 000	246	1 450	1 400	1 000	1 275	1 100

ТО


Тара опрокидывающаяся предназначена для промышленных и бытовых отходов и мусора.

Артикул	Объем, л	Г/п, кг	т, кг	А, мм	В, мм	С, мм	Е, мм
ТО 0,4/0,8	400	800	166	1 646	792	1 063	701
ТО 0,8/1,5	800	1 500	275	1 470	1 010	1 334	1 000

KB

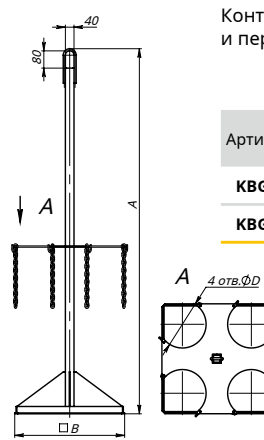


Контейнер предназначен для хранения и перемещения баллонов с кислородом и другими газами в вертикальном положении.

Объем баллонов до 50 литров.

Артикул	Г/п, кг	т, кг
KB 1,5	1 500	83,4

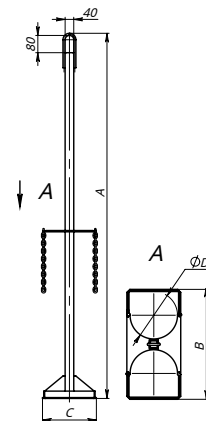
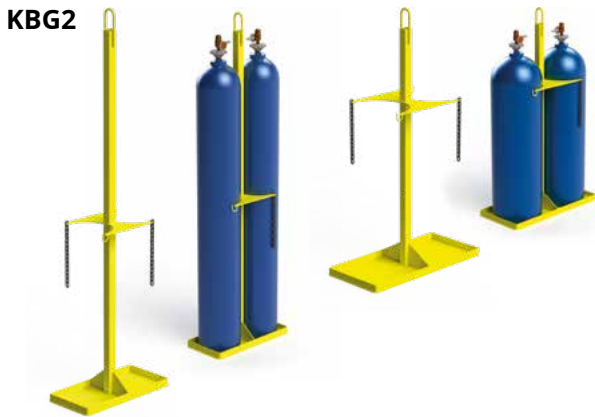
KBG



Контейнер предназначен для хранения, подъема и перемещения баллонов с газом.

Артикул	Тип газа	Г/п, кг	т, кг	A, мм	B, мм	D, мм
KBGO	кислород	400	26,6	1 694	510	219
KBGP	пропан		28,4	1 194	640	294

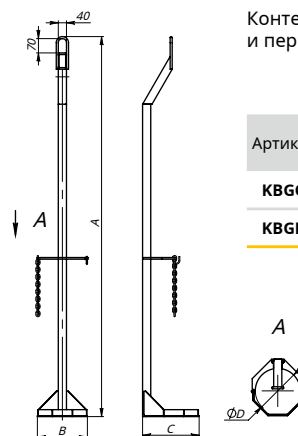
KBG2



Контейнер предназначен для хранения, подъема и перемещения баллонов с газом.

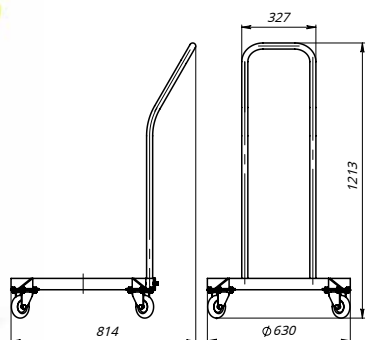
Артикул	Тип газа	Г/п, кг	т, кг	A, мм	B, мм	C, мм	D, мм
KBGO2	кислород	200	14,7	1 694	510	250	219
KBGP2	пропан		16,8	1 194	640	320	294

KBG3



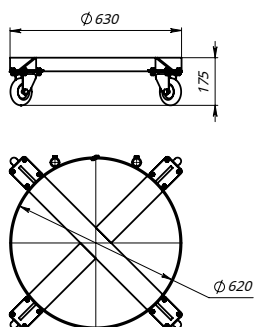
Контейнер предназначен для хранения, подъема и перемещения баллонов с газом.

Артикул	Тип газа	Г/п, кг	т, кг	A, мм	B, мм	C, мм	D, мм
KBGO3	кислород	100	10,6	1 694	250	277	219
KBGP3	пропан		10,6	1 194	320	358	294

TBR


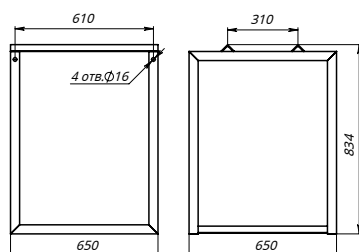
Подставка предназначена для хранения и перемещения бочек в вертикальном положении.

Артикул	Г/п, кг	т, кг	Диаметр бочки, мм
TBR 0,3	300	15,3	567

TB


Подставка предназначена для хранения и перемещения бочек в вертикальном положении.

Артикул	Г/п, кг	т, кг	Диаметр бочки, мм
TB 0,3	300	10,6	567

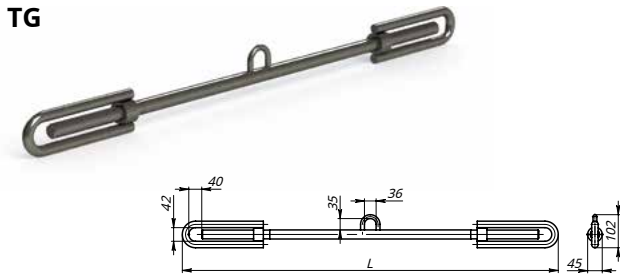
PB


Подставка предназначена для хранения бочек в горизонтальном положении.

Несколько подставок можно состыковать между собой с помощью болтов.

Артикул	Г/п, кг	т, кг	Диаметр бочки, мм
PB 0,3	300	18,1	567

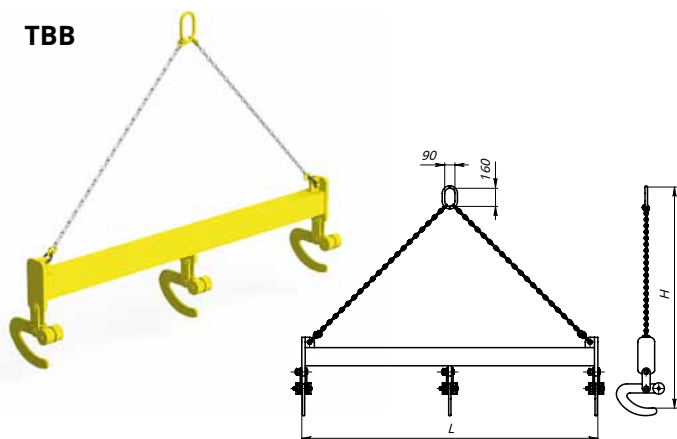
TG



Талреп лесной (гамбургер), используется для регулировки натяжения стальных канатов, проволоки и цепей. Применяются талрепы на морских и речных судах для закрепления грузов, мачт, крепления оборудования, укрепления грузов для длительного или временного хранения.

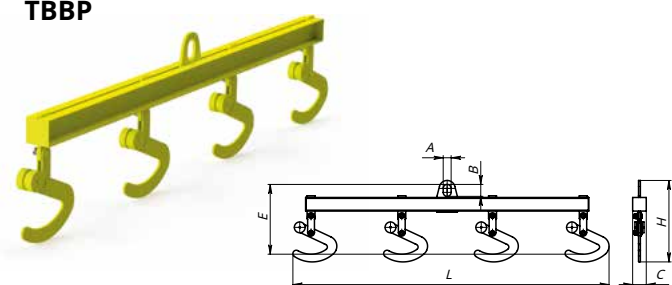
Талреп гамбургский состоит из двух петель, соединенных между собой стержнем с резьбой. Принцип работы талрепа довольно прост, вращая петли по резьбе происходит процесс подтягивания талрепа и натяжения каната (цепи).

Артикул	L, мм	Длина резьбы, мм	Прочность на разрыв, кг	m, кг
TG 1	580...920	210	16 000	5,4
TG 2	1 140...1 480			8,0

ТВВ


Траверса для биг-бэгов.

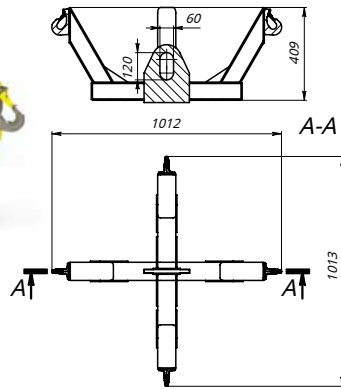
Артикул	Г/п, кг		Количество крюков	т, кг	L, мм	H, мм
	Приспособления	На крюк				
ТВВ 2,0	2 000	500	4	232	2 230	1 750
ТВВ 3,0	3 000	1 000	3	185	1 928	1 568
ТВВ 4,0	4 000	1 000	4	265	2 230	1 840
ТВВ 4,5	4 500	1 500	3	180	2 100	1 737

ТВВР


Траверса для биг-бэгов.

Артикул	Г/п, кг		Количество крюков	т, кг	А, мм	В, мм	С, мм	L, мм	H, мм	Е, мм
	Приспособления	На крюк								
ТВВР 2,0	2 000	500	4	110,8	70	105	120	2 727	718	615
ТВВР 3,0	3 000	1 000	3	96,0	120	180	135	1 887	680	680

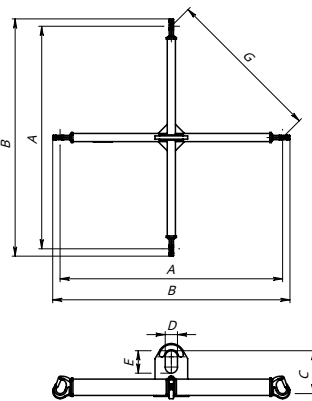
TBPP



Траверса для биг-бэгов.

Артикул	Г/п, кг		Количество крюков	т, кг
	Приспособления	На крюк		
TBPP 1,0	1 000	250	4	43,8

TBVK



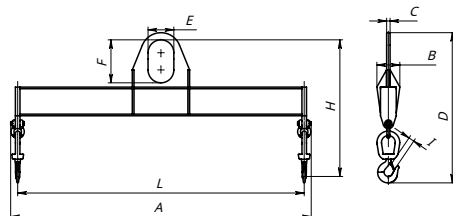
Траверса предназначена для подъема и перемещения биг-бэгов с четырьмя лямками.

G – диапазон ширины биг-бэга.

Артикул	Г/п, кг	т, кг	A, мм	B, мм	C, мм	D, мм	E, мм	F, мм	G, мм
TBVK-1-1,0	1 000	26	1 090	1 162	210	60	110	270	750-800
TBVK-2-1,0	1 000	30	1 320	1 392	210	60	110	270	900-970
TBVK-1-2,0	2 000	33	1 090	1 162	240	75	135	305	750-800
TBVK-2-2,0	2 000	39	1 320	1 392	240	75	135	305	900-970

TKF

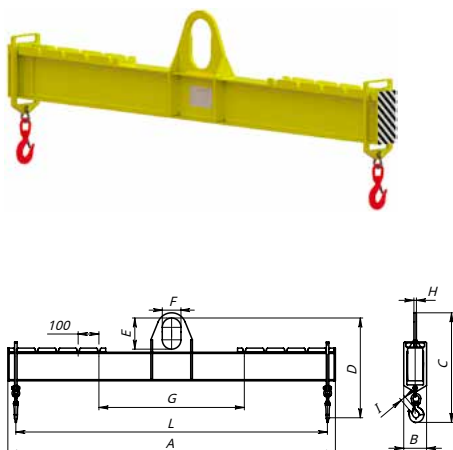
Траверса линейная с фиксированными крюками предназначена для подъема и перемещения грузов.



Артикул	Г/п, кг	L, мм	A, мм	B, мм	C, мм	D, мм	E, мм	F, мм	H, мм	I, мм	м*, кг	Скоба СИ, г/п	Крюк S-322A, г/п
TKF 1,0/1000		1000	1049	64		524			476		12,1		
TKF 1,0/1500		1500	1549	84		554			507		21,7		
TKF 1,0/2500	1000	2500	2549	104	12	574	90	150	526	26	46,8	1,0	1,5
TKF 1,0/3500		3500	3549	125		600			553		84,6		
TKF 1,0/5000		5000	5049	145		679			632		143,4		
TKF 2,0/1000		1000	1064	94		668			604		20,0		
TKF 2,0/1500		1500	1564	104		693			629		30,1		
TKF 2,0/2500	2000	2500	2564	115	20	738	120	180	674	26	67,5	2,0	2,0
TKF 2,0/3500		3500	3564	145		791			727		110,6		
TKF 2,0/5000		5000	5064	196		893			829		240,7		
TKF 3,0/1000		1000	1080	90		700			630		22,8		
TKF 3,0/1500		1500	1580	114		745			675		39,3		
TKF 3,0/2500	3000	2500	2580	145	25	818	120	180	748	26	88,9	3,25	3,0
TKF 3,0/3500		3500	3580	165		870			800		144,9		
TKF 3,0/5000		5000	5080	196		920			850		249,2		
TKF 5,0/1000		1000	1095	114		856			776		40,6		
TKF 5,0/1500		1500	1595	125		881			801		60,0		
TKF 5,0/2500	5000	2500	2595	165	36	981	150	230	901	32,5	126,1	4,75	5,0
TKF 5,0/3500		3500	3595	196		1036			956		202,9		
TKF 5,0/5000		5000	5095	227		1086			1006		355,0		
TKF 7,5/1000		1000	1095	125		901			809		52,8		
TKF 7,5/1500		1500	1595	145		946			854		77,8		
TKF 7,5/2500	7500	2500	2595	165	36	1001	150	230	909	32,5	129,6	4,75	5,0
TKF 7,5/3500		3500	3595	227		1106			1014		278,8		
TKF 7,5/5000		5000	5095	228		1156			1064		412,9		
TKF 10,0/1000		1000	1105	145		1188			1070		85,4		
TKF 10,0/1500		1500	1605	165		1233			1116		119,8		
TKF 10,0/2500	10000	2500	2605	196	40	1298	220	350	1181	43	190,9	6,5	7,0
TKF 10,0/3500		3500	3605	227		1348			1231		302,7		
TKF 10,0/5000		5000	5105	228		1437			1320		482,8		

ТКР

Траверса линейная с переставными крюками предназначена для подъема и перемещения грузов.

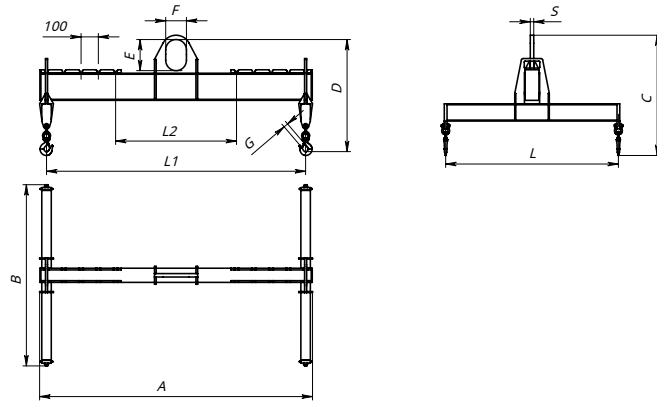


Артикул	Г/п, кг	L, мм	A, мм	B, мм	C, мм	D, мм	E, мм	F, мм	G, мм	H, мм	I, мм	m*, кг	Скоба СИ, г/п	Крюк S-322A, г/п
ТКР 1,0/1500	1000	1500	1577	110	528	480			700			25,8		
ТКР 1,0/2500		2500	2577	127	573	525			1500			50,7		
ТКР 1,0/3500		3500	3577	136	596	548	150	90	1700	12	17	90,8	0,75	1
ТКР 1,0/5000		5000	5077	160	644	596			2000			152,0		
ТКР 1,0/6000		6000	6077	160	644	596			3000			177,7		
ТКР 1,0/8000	8000	8077	220	772	724			3000			373,2			
ТКР 2,0/1500	2000	1500	1577	128	584	538			700			33,9		
ТКР 2,0/2500		2500	2577	146	627	581			1500			71,6		
ТКР 2,0/3500		3500	3577	170	675	629	180	120	1700	20	17	115,4	1	1
ТКР 2,0/5000		5000	5077	220	778	732			2000			247,2		
ТКР 2,0/6000		6000	6077	220	778	730			3000			288,7		
ТКР 2,0/8000	8000	8077	245	828	782			3000			506,4			
ТКР 3,0/1500	3000	1500	1577	137	729	662			700			43,4		
ТКР 3,0/2500		2500	2577	170	800	733			1500			91,4		
ТКР 3,0/3500		3500	3577	195	850	783	180	120	1700	25	26	147,5	2	2
ТКР 3,0/5000		5000	5077	220	898	831			2000			252,5		
ТКР 3,0/6000		6000	6077	220	898	829			3000			293,9		
ТКР 3,0/8000	8000	8077	245	998	931			3000			591,2			
ТКР 5,0/1500	5000	1500	1588	156	847	775			700			68,0		
ТКР 5,0/2500		2500	2588	205	945	873			1500			130,0		
ТКР 5,0/3500		3500	3588	230	993	921	230	150	1700	36	26	207,3	3,25	3
ТКР 5,0/5000		5000	5088	255	1043	971			2000			361,8		
ТКР 5,0/6000		6000	6088	255	1043	968			3000			418,4		
ТКР 5,0/8000	8000	8088	286	1190	1118			3000			823,1			
ТКР 7,5/1500	7500	1500	1588	190	965	876			700			93,8		
ТКР 7,5/2500		2500	2588	215	1015	926			1500			145,4		
ТКР 7,5/3500		3500	3588	265	1113	1025	230	150	1700	36	32,5	286,1	4,75	5
ТКР 7,5/5000		5000	5088	265	1163	1075			2000			439,6		
ТКР 7,5/6000		6000	6088	265	1163	1072			3000			505,8		
ТКР 7,5/8000	8000	8088	275	1313	1225			3000			901,4			
ТКР 10,0/1500	10000	1500	1600	235	1154	1058			700			139,2		
ТКР 10,0/2500		2500	2600	260	1202	1106			1500			207,7		
ТКР 10,0/3500		3500	3600	285	1252	1156	350	220	1700	40	32,5	323,0	6,5	5
ТКР 10,0/5000		5000	5100	285	1348	1252			2000			510,9		
ТКР 10,0/6000		6000	6100	285	1348	1249			3000			583,4		
ТКР 10,0/8000	8000	8100	295	1452	1356			3000			941,4			
ТКР 12,5/1500	12500	1500	1600	235	1255	1137			700			139,6		
ТКР 12,5/2500		2500	2600	285	1353	1235			1500			259,7		
ТКР 12,5/3500		3500	3600	285	1353	1235	350	220	1700	40	43	323,4	6,5	7
ТКР 12,5/5000		5000	5100	285	1449	1331			2000			511,3		
ТКР 12,5/6000		6000	6100	326	1500	1378			3000			704,3		
ТКР 12,5/8000	8000	8100	295	1553	1435			3000			941,8			
ТКР 15,0/1500	15000	1500	1604	280	1366	1240			700			186,1		
ТКР 15,0/2500		2500	2604	305	1416	1290			1500			282,9		
ТКР 15,0/3500		3500	3604	305	1466	1340	350	220	1700	50	49,5	389,7	8,5	11
ТКР 15,0/5000		5000	5104	326	1563	1437			2000			635,8		
ТКР 15,0/6000		6000	6104	326	1563	1432			3000			724,8		
ТКР 15,0/8000	8000	8104	366	1711	1585			3000			1287,4			
ТКР 20,0/1500	20000	1500	1614	305	1488	1352			700			258,2		
ТКР 20,0/2500		2500	2614	305	1538	1402	350	220	1500	50	49,5	350,7	12	11
ТКР 20,0/3500		3500	3614	326	1635	1499			1700			535,0		
ТКР 20,0/5000		5000	5114	305	1688	1552			2000			721,0		
ТКР 25,0/1500	25000	1500	1614	305	1568	1414			700			272,6		
ТКР 25,0/2500		2500	2614	305	1664	1510	350	220	1500	60	54,5	387,8	13,5	15
ТКР 25,0/3500		3500	3614	326	1715	1561			1700			549,2		

* Масса металлоконструкции (без учета комплектующих).

TKP-TKF

Траверса пространственная с фиксированными крюками предназначена для подъема и перемещения грузов.



Артикул	Г/п, кг	A, мм	B, мм	C, мм	D, мм	E, мм	F, мм	G, мм	L, мм	L1, мм	L2, мм	S, мм	м*, кг	Скоба СИ, г/п	Крюк S-322A, г/п
TKP-TKF 2,0/1000/1500		1580	1049	696	649				1000				57,3		
TKP-TKF 2,0/1500/1500		1584	1549	726	679				1500				76,2		
TKP-TKF 2,0/2500/1500		1604	2549	781	734				2500	1500	700		126,6		
TKP-TKF 2,0/3500/1500		1626	3549	801	754				3500				202,0		
TKP-TKF 2,0/5000/1500		1645	5049	851	804				5000				319,6		
TKP-TKF 2,0/1000/2500		2580	1049	739	692				1000				95,3		
TKP-TKF 2,0/1500/2500		2582	1549	769	722				1500				114,2		
TKP-TKF 2,0/2500/2500		2604	2549	824	777				2500	2500	1500		163,2		
TKP-TKF 2,0/3500/2500		2626	3549	844	797				3500				238,6		
TKP-TKF 2,0/5000/2500		2645	5049	894	847				5000				356,2		
TKP-TKF 2,0/1000/3500		3580	1049	787	740				1000				137,7		
TKP-TKF 2,0/1500/3500		3584	1549	817	770				1500				156,6		
TKP-TKF 2,0/2500/3500		3604	2549	872	825				2500	3500	1700		206,9		
TKP-TKF 2,0/3500/3500		3626	3549	892	845				3500				282,4		
TKP-TKF 2,0/5000/3500		3645	5049	942	895				5000				400,0		
TKP-TKF 2,0/1000/5000	2000	5080	1049	885	838	180	120	23	1000			20	270,8	1,0	1,5
TKP-TKF 2,0/1500/5000		5084	1549	915	868				1500				289,7		
TKP-TKF 2,0/2500/5000		5104	2549	970	923				2500	5000	2000		340,1		
TKP-TKF 2,0/3500/5000		5126	3549	990	943				3500				415,5		
TKP-TKF 2,0/5000/5000		5145	5049	1040	993				5000				533,1		
TKP-TKF 2,0/1000/6000		6080	1049	885	838				1000				312,2		
TKP-TKF 2,0/1500/6000		6084	1549	915	868				1500				331,1		
TKP-TKF 2,0/2500/6000		6104	2549	970	923				2500	6000	3000		381,4		
TKP-TKF 2,0/3500/6000		6126	3549	990	943				3500				456,9		
TKP-TKF 2,0/5000/6000		6145	5049	1040	993				5000				574,5		
TKP-TKF 2,0/1000/8000		8080	1049	935	888				1000				531,5		
TKP-TKF 2,0/1500/8000		8084	1549	965	918				1500				550,5		
TKP-TKF 2,0/2500/8000		8104	2549	1020	973				2500	8000	3000		600,8		
TKP-TKF 2,0/3500/8000		8126	3549	1040	993				3500				676,2		
TKP-TKF 2,0/5000/8000		8145	5049	1090	1043				5000				793,8		
TKP-TKF 4,0/1000/1500		1594	1064	968	894				1000				99,9		
TKP-TKF 4,0/1500/1500		1604	1564	993	919				1500				120,0		
TKP-TKF 4,0/2500/1500		1616	2564	1038	964				2500	1500	700		194,8		
TKP-TKF 4,0/3500/1500		1645	3564	1091	1017				3500				280,9		
TKP-TKF 4,0/5000/1500		1696	5064	1193	1119				5000				541,3		
TKP-TKF 4,0/1000/2500		2594	1064	1066	992				1000				164,5		
TKP-TKF 4,0/1500/2500		2604	1564	1091	1017				1500				184,6		
TKP-TKF 4,0/2500/2500		2616	2564	1136	1062				2500	2500	1500		259,4		
TKP-TKF 4,0/3500/2500		2645	3564	1189	1115				3500				345,6		
TKP-TKF 4,0/5000/2500	4000	2696	5064	1291	1217	230	150	26	5000			36	605,9	2,0	2,0
TKP-TKF 4,0/1000/3500		3594	1064	1109	1035				1000				240,7		
TKP-TKF 4,0/1500/3500		3604	1564	1134	1060				1500				260,8		
TKP-TKF 4,0/2500/3500		3616	2564	1179	1105				2500	3500	1700		335,6		
TKP-TKF 4,0/3500/3500		3645	3564	1232	1158				3500				421,7		
TKP-TKF 4,0/5000/3500		3696	5064	1334	1260				5000				682,1		
TKP-TKF 4,0/1000/5000		5094	1064	1159	1085				1000				397,6		
TKP-TKF 4,0/1500/5000		5104	1564	1184	1110				1500	5000	2000		417,7		
TKP-TKF 4,0/2500/5000		5116	2564	1229	1155				2500				492,5		
TKP-TKF 4,0/3500/5000		5145	3564	1282	1208				3500				578,6		

Артикул	Г/п, кг	A, мм	B, мм	C, мм	D, мм	E, мм	F, мм	G, мм	L, мм	L1, мм	L2, мм	S, мм	m*, кг	Скоба СИ, г/п	Крюк S-322A, г/п	
TKP-TKF 4,0/5000/5000	4000	5196	5064	1384	1310				5000				839,0			
TKP-TKF 4,0/1000/6000		6094	1064	1159	1185				1000				454,2			
TKP-TKF 4,0/1500/6000		6104	1564	1184	1110				1500				474,3			
TKP-TKF 4,0/2500/6000		6116	2564	1229	1155				2500	6000	3000		549,1			
TKP-TKF 4,0/3500/6000		6145	3564	1282	1208				3500				635,3			
TKP-TKF 4,0/5000/6000		6196	5064	1384	1310	230	150	26	5000				36	895,6	2,0	2,0
TKP-TKF 4,0/1000/8000		8094	1064	1311	1237				1000					861,9		
TKP-TKF 4,0/1500/8000		8104	1564	1336	1262				1500					882,0		
TKP-TKF 4,0/2500/8000		8116	2564	1381	1307				2500	8000	3000			956,9		
TKP-TKF 4,0/3500/8000		8145	3564	1434	1360				3500					1043,0		
TKP-TKF 4,0/5000/8000	8196	5064	1536	1462				5000					1303,3			
TKP-TKF 6,0/1000/1500	6000	1590	1080	1063	976				1000				128,4			
TKP-TKF 6,0/1500/1500		1614	1580	1108	1021				1500				161,3			
TKP-TKF 6,0/2500/1500		1645	2580	1181	1094				2500	1500	700		260,6			
TKP-TKF 6,0/3500/1500		1665	3580	1233	1146				3500				372,6			
TKP-TKF 6,0/5000/1500		1696	5080	1283	1196				5000				581,1			
TKP-TKF 6,0/1000/2500		2590	1080	1113	1026				1000					186,7		
TKP-TKF 6,0/1500/2500		2614	1580	1158	1071				1500					219,5		
TKP-TKF 6,0/2500/2500		2645	2580	1231	1144				2500	2500	1500			318,9		
TKP-TKF 6,0/3500/2500		2665	3580	1283	1196				3500					430,8		
TKP-TKF 6,0/5000/2500		2696	5080	1333	1246				5000					639,4		
TKP-TKF 6,0/1000/3500		3590	1080	1211	1124				1000					329,3		
TKP-TKF 6,0/1500/3500		3614	1580	1256	1169				1500					362,1		
TKP-TKF 6,0/2500/3500		3645	2580	1329	1242				2500	3500	1700			461,5		
TKP-TKF 6,0/3500/3500		3665	3580	1381	1294				3500					573,5		
TKP-TKF 6,0/5000/3500		3696	5080	1431	1344				5000					782,0		
TKP-TKF 6,0/1000/5000		5090	1080	1261	1174	230	150	26	1000				36	483,2	3,25	3,0
TKP-TKF 6,0/1500/5000		5114	1580	1306	1219				1500					516,1		
TKP-TKF 6,0/2500/5000		5145	2580	1379	1292				2500	5000	2000			615,4		
TKP-TKF 6,0/3500/5000		5166	3580	1431	1344				3500					727,4		
TKP-TKF 6,0/5000/5000		5196	5080	1481	1394				5000					935,9		
TKP-TKF 6,0/1000/6000		6090	1080	1261	1174				1000					549,4		
TKP-TKF 6,0/1500/6000		6114	1580	1306	1219				1500					582,2		
TKP-TKF 6,0/2500/6000		6145	2580	1379	1292				2500	6000	3000			681,6		
TKP-TKF 6,0/3500/6000		6165	3580	1431	1344				3500					793,6		
TKP-TKF 6,0/5000/6000		6196	5080	1481	1394				5000					1002,1		
TKP-TKF 6,0/1000/8000		8090	1080	1411	1324				1000					948,3		
TKP-TKF 6,0/1500/8000		8114	1580	1456	1369				1500					981,1		
TKP-TKF 6,0/2500/8000		8145	2580	1529	1442				2500	8000	3000			1080,5		
TKP-TKF 6,0/3500/8000		8166	3580	1581	1494				3500					1192,5		
TKP-TKF 6,0/5000/8000		8196	5080	1631	1544				5000					1401,0		
TKP-TKF 10,0/1000/1500	10000	1614	1095	1319	1219				1000				213,5			
TKP-TKF 10,0/1500/1500		1626	1595	1344	1244				1500				252,3			
TKP-TKF 10,0/2500/1500		1665	2595	1444	1344				2500	1500	700		384,4			
TKP-TKF 10,0/3500/1500		1696	3595	1499	1399				3500				538,1			
TKP-TKF 10,0/5000/1500		1727	5095	1549	1449				5000				842,2			
TKP-TKF 10,0/1000/2500		2614	1095	1367	1267				1000					281,8		
TKP-TKF 10,0/1500/2500		2626	1595	1392	1292				1500					320,6		
TKP-TKF 10,0/2500/2500		2665	2595	1492	1392				2500	2500	1500			452,7		
TKP-TKF 10,0/3500/2500		2696	3595	1547	1447				3500					606,4		
TKP-TKF 10,0/5000/2500		2727	5095	1597	1497				5000					910,5		
TKP-TKF 10,0/1000/3500		3614	1095	1417	1317				1000					396,5		
TKP-TKF 10,0/1500/3500		3626	1595	1442	1342				1500					435,4		
TKP-TKF 10,0/2500/3500		3665	2595	1542	1442	350	220	32,5	2500	3500	1700	40		567,5	4,75	5,0
TKP-TKF 10,0/3500/3500		3696	3595	1597	1497				3500					721,2		
TKP-TKF 10,0/5000/3500		3727	5095	1647	1547				5000					1025,3		
TKP-TKF 10,0/1000/5000		5114	1095	1513	1413				1000					586,5		
TKP-TKF 10,0/1500/5000		5126	1595	1538	1438				1500					625,3		
TKP-TKF 10,0/2500/5000		5166	2595	1638	1538				2500	5000	2000			757,5		
TKP-TKF 10,0/3500/5000		5196	3595	1693	1593				3500					911,1		
TKP-TKF 10,0/5000/5000		5227	5095	1743	1643				5000					1215,2		
TKP-TKF 10,0/1000/6000		6114	1095	1513	1413				1000					659,0		
TKP-TKF 10,0/1500/6000		6126	1595	1538	1438				1500					697,8		
TKP-TKF 10,0/2500/6000		6166	2595	1638	1538				2500	6000	3000			830,0		
TKP-TKF 10,0/3500/6000		6196	3595	1693	1593				3500					983,7		
TKP-TKF 10,0/5000/6000		6227	5095	1743	1643				5000					1287,8		

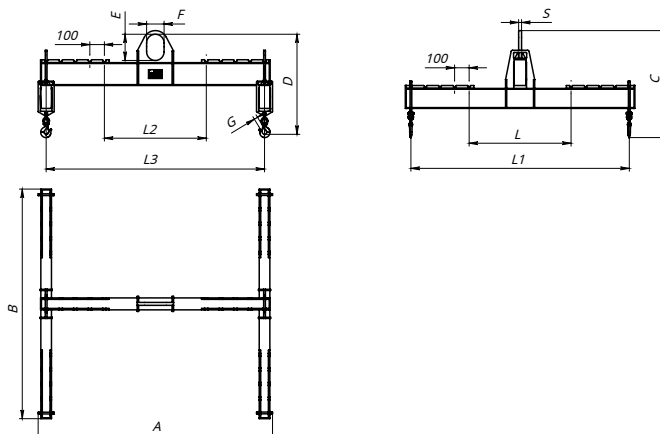
* Масса металлоконструкции (без учета комплектующих).

Артикул	Г/п, кг	A, мм	B, мм	C, мм	D, мм	E, мм	F, мм	G, мм	L, мм	L1, мм	L2, мм	S, мм	м*, кг	Скоба СИ, г/п	Крюк S-322A, г/п	
TKP-TKF 10,0/1000/8000	10000	8114	1095	1617	1517				1000				1022,1			
TKP-TKF 10,0/1500/8000		8126	1595	1642	1542				1500				1060,9			
TKP-TKF 10,0/2500/8000		8166	2595	1742	1642	350	220	32,5	2500	8000	3000	40	1193,0	4,75	5,0	
TKP-TKF 10,0/3500/8000		8196	3595	1797	1697				3500				1346,7			
TKP-TKF 10,0/5000/8000		8227	5095	1847	1747				5000				1650,8			
TKP-TKF 15,0/1000/1500	15000	1626	1095	1392	1287				1000				265,0			
TKP-TKF 15,0/1500/1500		1645	1595	1435	1330				1500				310,3			
TKP-TKF 15,0/2500/1500		1665	2595	1492	1387				2500	1500	700		418,5			
TKP-TKF 15,0/3500/1500		1727	3595	1597	1492				3500				706,3			
TKP-TKF 15,0/5000/1500		1728	5095	1647	1542				5000				985,3			
TKP-TKF 15,0/1000/2500		2626	1095	1442	1337				1000				359,6			
TKP-TKF 15,0/1500/2500		2645	1595	1485	1380				1500				404,9			
TKP-TKF 15,0/2500/2500		2665	2595	1542	1437				2500	2500	1500		513,0			
TKP-TKF 15,0/3500/2500		2727	3595	1647	1542				3500				800,9			
TKP-TKF 15,0/5000/2500		2728	5095	1697	1592				5000				1079,8			
TKP-TKF 15,0/1000/3500		3626	1095	1492	1387				1000				472,1			
TKP-TKF 15,0/1500/3500		3645	1595	1535	1430				1500				517,5			
TKP-TKF 15,0/2500/3500		3665	2595	1592	1487				2500	3500	1700		625,6			
TKP-TKF 15,0/3500/3500		3727	3595	1697	1592				3500				913,5			
TKP-TKF 15,0/5000/3500		3728	5095	1747	1642		350	220	32,5	5000			50	1192,4	4,75	5,0
TKP-TKF 15,0/1000/5000		5126	1095	1589	1484				1000				717,7			
TKP-TKF 15,0/1500/5000		5145	1595	1632	1527				1500				763,0			
TKP-TKF 15,0/2500/5000		5166	2595	1689	1584				2500	5000	2000		871,1			
TKP-TKF 15,0/3500/5000		5227	3595	1794	1689				3500				1159,0			
TKP-TKF 15,0/5000/5000		5228	5095	1844	1739				5000				1437,9			
TKP-TKF 15,0/1000/6000		6126	1095	1589	1484				1000				806,6			
TKP-TKF 15,0/1500/6000		6145	1595	1632	1527				1500				852,0			
TKP-TKF 15,0/2500/6000		6166	2595	1689	1584				2500	6000	3000		960,1			
TKP-TKF 15,0/3500/6000		6227	3595	1794	1689				3500				1248,0			
TKP-TKF 15,0/5000/6000	6228	5095	1844	1739				5000				1526,9				
TKP-TKF 15,0/1000/8000	8126	1095	1737	1632				1000				1382,3				
TKP-TKF 15,0/1500/8000	8145	1595	1780	1675				1500				1427,7				
TKP-TKF 15,0/2500/8000	8166	2595	1837	1732				2500	8000	3000		1535,8				
TKP-TKF 15,0/3500/8000	8227	3595	1942	1837				3500				1823,6				
TKP-TKF 15,0/5000/8000	8228	5095	1992	1887				5000				2102,6				
TKP-TKF 20,0/1000/1500	20000	1645	1105	1643	1511				1000				409,2			
TKP-TKF 20,0/1500/1500		1665	1605	1688	1556				1500				477,9			
TKP-TKF 20,0/2500/1500		1696	2605	1753	1621				2500	1500	700		620,2			
TKP-TKF 20,0/3500/1500		1727	3605	1803	1671				3500				843,8			
TKP-TKF 20,0/5000/1500		1729	5105	1893	1761				5000				1204,0			
TKP-TKF 20,0/1000/2500		2645	1105	1693	1561				1000				505,1			
TKP-TKF 20,0/1500/2500		2665	1605	1738	1606				1500				573,9			
TKP-TKF 20,0/2500/2500		2696	2605	1803	1671				2500	2500	1500		716,2			
TKP-TKF 20,0/3500/2500		2727	3605	1853	1721				3500				939,8			
TKP-TKF 20,0/5000/2500		2729	5105	1943	1811				5000				1299,9			
TKP-TKF 20,0/1000/3500		3645	1105	1790	1658		350	220	43	1000			50	683,7	6,5	7,0
TKP-TKF 20,0/1500/3500		3665	1605	1835	1703				1500				752,4			
TKP-TKF 20,0/2500/3500		3696	2605	1900	1768				2500	3500	1700		894,7			
TKP-TKF 20,0/3500/3500		3727	3605	1950	1818				3500				1118,3			
TKP-TKF 20,0/5000/3500		3729	5105	2040	1908				5000				1478,5			
TKP-TKF 20,0/1000/5000		5145	1105	1843	1711				1000				879,4			
TKP-TKF 20,0/1500/5000		5166	1605	1888	1756				1500				948,2			
TKP-TKF 20,0/2500/5000		5196	2605	1953	1821				2500	5000	2000		1090,5			
TKP-TKF 20,0/3500/5000		5227	3605	2003	1871				3500				1314,1			
TKP-TKF 20,0/5000/5000		5229	5105	2093	1961				5000				1674,2			

* Масса металлоконструкции (без учета комплектующих).

ТКР-ТКР

Траверса пространственная с переставными крюками предназначена для подъема и перемещения грузов.



Артикул	Г/п, кг	A, мм	B, мм	C, мм	D, мм	E, мм	F, мм	G, мм	L, мм	L1, мм	L2, мм	L3, мм	S, мм	м*, кг	Скоба СИ, г/п	Крюк S-322A, г/п
ТКР-ТКР 2,0/1500/1500		1610	1577	735	687				700	1500				81,6		
ТКР-ТКР 2,0/2500/1500		1627	2577	780	732				1500	2500				132,7		
ТКР-ТКР 2,0/3500/1500		1636	3577	803	755				1700	3500	700	1500		212,9		
ТКР-ТКР 2,0/5000/1500		1660	5077	850	803				2000	5000				335,4		
ТКР-ТКР 2,0/6000/1500		1660	6077	850	803				3000	6000				386,7		
ТКР-ТКР 2,0/8000/1500		1720	8077	948	901				3000	8000				775,2		
ТКР-ТКР 2,0/1500/2500		2610	1577	778	730				700	1500				119,6		
ТКР-ТКР 2,0/2500/2500		2627	2577	822	775				1500	2500				170,7		
ТКР-ТКР 2,0/3500/2500		2636	3577	845	798				1700	3500	1500	2500		250,9		
ТКР-ТКР 2,0/5000/2500		2660	5077	893	846				2000	5000				373,4		
ТКР-ТКР 2,0/6000/2500		2660	6077	893	846				3000	6000				424,7		
ТКР-ТКР 2,0/8000/2500		2720	8077	991	944				3000	8000				813,5		
ТКР-ТКР 2,0/1500/3500		3610	1577	825	778				700	1500				163,4		
ТКР-ТКР 2,0/2500/3500		3627	2577	870	823				1500	2500				214,5		
ТКР-ТКР 2,0/3500/3500		3636	3577	893	846				1700	3500	1700	3500		294,7		
ТКР-ТКР 2,0/5000/3500		3660	5077	941	894				2000	5000				417,2		
ТКР-ТКР 2,0/6000/3500		3660	6077	941	894				3000	6000				468,5		
ТКР-ТКР 2,0/8000/3500	2000	3720	8077	1039	992	180	120	17	3000	8000			20	857,6	0,75	1,0
ТКР-ТКР 2,0/1500/5000		5110	1577	923	876				700	1500				296,5		
ТКР-ТКР 2,0/2500/5000		5127	2577	968	921				1500	2500				347,6		
ТКР-ТКР 2,0/3500/5000		5136	3577	991	944				1700	3500	2000	5000		427,8		
ТКР-ТКР 2,0/5000/5000		5160	5077	1039	992				2000	5000				550,3		
ТКР-ТКР 2,0/6000/5000		5160	6077	1039	992				3000	6000				601,6		
ТКР-ТКР 2,0/8000/5000		5220	8077	1137	1090				3000	8000				991,7		
ТКР-ТКР 2,0/1500/6000		6110	1577	923	876				700	1500				337,9		
ТКР-ТКР 2,0/2500/6000		6127	2577	968	921				1500	2500				389,0		
ТКР-ТКР 2,0/3500/6000		6136	3577	991	944				1700	3500	3000	6000		469,2		
ТКР-ТКР 2,0/5000/6000		6160	5077	1039	992				2000	5000				591,7		
ТКР-ТКР 2,0/6000/6000		6160	6077	1039	992				3000	6000				643,0		
ТКР-ТКР 2,0/8000/6000		6220	8077	1137	1090				3000	8000				1033,1		
ТКР-ТКР 2,0/1500/8000		8110	1577	973	926				700	1500				557,2		
ТКР-ТКР 2,0/2500/8000		8127	2577	1018	971				1500	2500				608,4		
ТКР-ТКР 2,0/3500/8000		8136	3577	1041	994				1700	3500	3000	8000		688,6		
ТКР-ТКР 2,0/5000/8000		8160	5077	1089	1042				2000	5000				811,0		
ТКР-ТКР 2,0/6000/8000		8160	6077	1089	1042				3000	6000				862,3		
ТКР-ТКР 2,0/8000/8000		8220	8077	1187	1140				3000	8000				1253,4		
ТКР-ТКР 4,0/1500/1500		1628	1577	883	826				700	1500				127,8		
ТКР-ТКР 4,0/2500/1500		1646	2577	926	869				1500	2500				203,2		
ТКР-ТКР 4,0/3500/1500		1670	3577	974	917				1700	3500	700	1500		290,9		
ТКР-ТКР 4,0/5000/1500		1720	5077	1077	1020				2000	5000				554,6		
ТКР-ТКР 4,0/6000/1500		1720	6077	1077	1020				3000	6000				637,3		
ТКР-ТКР 4,0/8000/1500		1745	8077	1127	1070				3000	8000				1072,8		
ТКР-ТКР 4,0/1500/2500	4000	2628	1577	981	924	230	150	17	700	1500			36	192,1	1,0	1,0
ТКР-ТКР 4,0/2500/2500		2646	2577	1024	967				1500	2500				267,6		
ТКР-ТКР 4,0/3500/2500		2670	3577	1072	1015				1700	3500	1500	2500		355,3		
ТКР-ТКР 4,0/5000/2500		2720	5077	1175	1118				2000	5000				619,0		
ТКР-ТКР 4,0/6000/2500		2720	6077	1175	1118				3000	6000				701,7		
ТКР-ТКР 4,0/8000/2500		2745	8077	1225	1168				3000	8000				1137,2		

* Масса металлоконструкции (без учета комплектующих).

Артикул	Г/п, кг	A, мм	B, мм	C, мм	D, мм	E, мм	F, мм	G, мм	L, мм	L1, мм	L2, мм	L3, мм	S, мм	m*, кг	Скоба СИ, г/п	Крюк S-322A, г/п
TKP-TKP 4,0/1500/3500	4000	3628	1577	1029	972	230	150	17	700	1500	1700	3500		268,4		
TKP-TKP 4,0/2500/3500		3646	2577	1072	1015				1500	2500				343,9		
TKP-TKP 4,0/3500/3500		3670	3577	1120	1063				1700	3500				431,6		
TKP-TKP 4,0/5000/3500		3720	5077	1223	1166				2000	5000				695,3		
TKP-TKP 4,0/6000/3500		3720	6077	1223	1166				3000	6000				778,0		
TKP-TKP 4,0/8000/3500		3745	8077	1273	1216				3000	8000				1213,5		
TKP-TKP 4,0/1500/5000		5128	1577	1079	1022				700	1500				425,3		
TKP-TKP 4,0/2500/5000		5146	2577	1122	1065				1500	2500				500,8		
TKP-TKP 4,0/3500/5000		5170	3577	1170	1113				1700	3500				588,5		
TKP-TKP 4,0/5000/5000		5220	5077	1273	1216				2000	5000				852,2		
TKP-TKP 4,0/6000/5000		5220	6077	1273	1216				3000	6000				934,9		
TKP-TKP 4,0/8000/5000		5245	8077	1323	1266				3000	8000				1370,4		
TKP-TKP 4,0/1500/6000		6128	1577	1079	1022				700	1500				482,0		
TKP-TKP 4,0/2500/6000		6146	2577	1122	1065				1500	2500				557,4		
TKP-TKP 4,0/3500/6000		6170	3577	1170	1113				1700	3500				645,1		
TKP-TKP 4,0/5000/6000		6220	5077	1273	1216				2000	5000				908,8		
TKP-TKP 4,0/6000/6000		6220	6077	1273	1216				3000	6000				991,5		
TKP-TKP 4,0/8000/6000		6245	8077	1323	1266				3000	8000				1427,0		
TKP-TKP 4,0/1500/8000		8128	1577	1226	1169				700	1500				889,6		
TKP-TKP 4,0/2500/8000		8146	2577	1269	1212				1500	2500				965,0		
TKP-TKP 4,0/3500/8000		8170	3577	1317	1260				1700	3500				1052,7		
TKP-TKP 4,0/5000/8000		8220	5077	1420	1363				2000	5000				1316,4		
TKP-TKP 4,0/6000/8000		8220	6077	1420	1363				3000	6000				1399,1		
TKP-TKP 4,0/8000/8000		8245	8077	1470	1413				3000	8000				1834,6		
TKP-TKP 6,0/1500/1500		1637	1577	1091	1005				700	1500				169,6		
TKP-TKP 6,0/2500/1500		1670	2577	1162	1076				1500	2500				265,6		
TKP-TKP 6,0/3500/1500		1695	3577	1212	1126				1700	3500				377,6		
TKP-TKP 6,0/5000/1500		1720	5077	1260	1174				2000	5000				587,7		
TKP-TKP 6,0/6000/1500		1720	6077	1260	1174				3000	6000				670,4		
TKP-TKP 6,0/8000/1500		1745	8077	1360	1274				3000	8000				1265		
TKP-TKP 6,0/1500/2500		2637	1577	1141	1055				700	1500				227,8		
TKP-TKP 6,0/2500/2500		2670	2577	1212	1126				1500	2500				323,8		
TKP-TKP 6,0/3500/2500		2695	3577	1262	1176				1700	3500				435,9		
TKP-TKP 6,0/5000/2500		2720	5077	1310	1224				2000	5000				645,9		
TKP-TKP 6,0/6000/2500		2720	6077	1310	1224				3000	6000				728,6		
TKP-TKP 6,0/8000/2500		2745	8077	1410	1324				3000	8000				1323,2		
TKP-TKP 6,0/1500/3500		3637	1577	1239	1153				700	1500				370,4		
TKP-TKP 6,0/2500/3500		3670	2577	1310	1224				1500	2500				466,5		
TKP-TKP 6,0/3500/3500		3695	3577	1360	1274				1700	3500				578,5		
TKP-TKP 6,0/5000/3500		3720	5077	1408	1322				2000	5000				788,5		
TKP-TKP 6,0/6000/3500	3720	6077	1408	1322	3000	6000	871,2									
TKP-TKP 6,0/8000/3500	3745	8077	1508	1422	3000	8000	1465,9									
TKP-TKP 6,0/1500/5000	5137	1577	1289	1203	700	1500	524,4									
TKP-TKP 6,0/2500/5000	5170	2577	1360	1274	1500	2500	620,4									
TKP-TKP 6,0/3500/5000	5195	3577	1410	1324	1700	3500	732,4									
TKP-TKP 6,0/5000/5000	5220	5077	1458	1372	2000	5000	942,5									
TKP-TKP 6,0/6000/5000	5220	6077	1458	1372	3000	6000	1025,2									
TKP-TKP 6,0/8000/5000	5245	8077	1558	1472	3000	8000	1619,8									
TKP-TKP 6,0/1500/6000	6137	1577	1289	1203	700	1500	590,5									
TKP-TKP 6,0/2500/6000	6170	2577	1360	1274	1500	2500	686,6									
TKP-TKP 6,0/3500/6000	6195	3577	1410	1324	1700	3500	798,6									
TKP-TKP 6,0/5000/6000	6220	5077	1458	1372	2000	5000	1008,6									
TKP-TKP 6,0/6000/6000	6220	6077	1458	1372	3000	6000	1091,3									
TKP-TKP 6,0/8000/6000	6245	8077	1558	1472	3000	8000	1686,0									
TKP-TKP 6,0/1500/8000	8137	1577	1439	1353	700	1500	989,4									
TKP-TKP 6,0/2500/8000	8170	2577	1510	1424	1500	2500	1085,4									
TKP-TKP 6,0/3500/8000	8195	3577	1560	1474	1700	3500	1197,5									
TKP-TKP 6,0/5000/8000	8220	5077	1608	1522	2000	5000	1407,5									
TKP-TKP 6,0/6000/8000	8220	6077	1608	1522	3000	6000	1490,2									
TKP-TKP 6,0/8000/8000	8245	8077	1708	1622	3000	8000	2084,8									
TKP-TKP 10,0/1500/1500	1656	1588	1310	1215	700	1500	268,0									
TKP-TKP 10,0/2500/1500	1705	2588	1408	1313	1500	2500	392,1									
TKP-TKP 10,0/3500/1500	1730	3588	1456	1361	1700	3500	546,7									
TKP-TKP 10,0/5000/1500	1755	5088	1506	1411	2000	5000	855,6									
TKP-TKP 10,0/6000/1500	1755	6088	1506	1411	3000	6000	968,9									
TKP-TKP 10,0/8000/1500	1786	8088	1653	1558	3000	8000	1778,3									
TKP-TKP 10,0/1500/5000	5137	1577	1289	1203	700	1500	524,4									
TKP-TKP 10,0/2500/5000	5170	2577	1360	1274	1500	2500	620,4									
TKP-TKP 10,0/3500/5000	5195	3577	1410	1324	1700	3500	732,4									
TKP-TKP 10,0/5000/5000	5220	5077	1458	1372	2000	5000	942,5									
TKP-TKP 10,0/6000/5000	5220	6077	1458	1372	3000	6000	1025,2									
TKP-TKP 10,0/8000/5000	5245	8077	1558	1472	3000	8000	1619,8									

Артикул	Г/п, кг	A, мм	B, мм	C, мм	D, мм	E, мм	F, мм	G, мм	L, мм	L1, мм	L2, мм	L3, мм	S, мм	м*, кг	Скоба СИ, г/п	Крюк S-322A, г/п
TKP-TKP 10,0/1500/2500		2656	1588	1358	1263				700	1500				336,3		
TKP-TKP 10,0/2500/2500		2705	2588	1456	1361				1500	2500				460,4		
TKP-TKP 10,0/3500/2500		2730	3588	1504	1409				1700	3500				615,0		
TKP-TKP 10,0/5000/2500		2755	5088	1554	1459				2000	5000	1500	2500		923,9		
TKP-TKP 10,0/6000/2500		2755	6088	1554	1459				3000	6000				1037,2		
TKP-TKP 10,0/8000/2500		2786	8088	1701	1606				3000	8000				1846,6		
TKP-TKP 10,0/1500/3500		3656	1588	1408	1313				700	1500				451,1		
TKP-TKP 10,0/2500/3500		3705	2588	1506	1411				1500	2500				575,1		
TKP-TKP 10,0/3500/3500		3730	3588	1554	1459				1700	3500				729,7		
TKP-TKP 10,0/5000/3500		3755	5088	1604	1509				2000	5000	1700	3500		1038,7		
TKP-TKP 10,0/6000/3500		3755	6088	1604	1509				3000	6000				1152,0		
TKP-TKP 10,0/8000/3500		3786	8088	1751	1656				3000	8000				1961,3		
TKP-TKP 10,0/1500/5000		5156	1588	1504	1409				700	1500				641,0		
TKP-TKP 10,0/2500/5000		5205	2588	1602	1507				1500	2500				765,1		
TKP-TKP 10,0/3500/5000	10000	5230	3588	1650	1555	350	220	26	1700	3500	2000	5000	40	919,7	3,25	3,0
TKP-TKP 10,0/5000/5000		5255	5088	1700	1605				2000	5000				1228,6		
TKP-TKP 10,0/6000/5000		5255	6088	1700	1605				3000	6000				1341,9		
TKP-TKP 10,0/8000/5000		5286	8088	1847	1752				3000	8000				2151,3		
TKP-TKP 10,0/1500/6000		6156	1588	1504	1409				700	1500				713,6		
TKP-TKP 10,0/2500/6000		6205	2588	1602	1507				1500	2500				837,6		
TKP-TKP 10,0/3500/6000		6230	3588	1650	1555				1700	3500				992,2		
TKP-TKP 10,0/5000/6000		6255	5088	1700	1605				2000	5000	3000	6000		1301,2		
TKP-TKP 10,0/6000/6000		6255	6088	1700	1605				3000	6000				1414,4		
TKP-TKP 10,0/8000/6000		6286	8088	1847	1752				3000	8000				2223,8		
TKP-TKP 10,0/1500/8000		8156	1588	1608	1513				700	1500				1076,6		
TKP-TKP 10,0/2500/8000		8205	2588	1706	1611				1500	2500				1200,6		
TKP-TKP 10,0/3500/8000		8230	3588	1754	1659				1700	3500				1355,2		
TKP-TKP 10,0/5000/8000		8255	5088	1804	1709				2000	5000	3000	8000		1664,2		
TKP-TKP 10,0/6000/8000		8255	6088	1804	1709				3000	6000				1777,5		
TKP-TKP 10,0/8000/8000		8286	8088	1951	1856				3000	8000				2586,9		
TKP-TKP 15,0/1500/1500		1690	1588	1456	1351				700	1500				346,9		
TKP-TKP 15,0/2500/1500		1715	2588	1506	1401				1500	2500				450,2		
TKP-TKP 15,0/3500/1500		1765	3588	1604	1499				1700	3500				731,6		
TKP-TKP 15,0/5000/1500		1765	5088	1654	1549				2000	5000	700	1500		1038,5		
TKP-TKP 15,0/6000/1500		1765	6088	1654	1549				3000	6000				1170,8		
TKP-TKP 15,0/8000/1500		1775	8088	1804	1699				3000	8000				1962,2		
TKP-TKP 15,0/1500/2500		2690	1588	1506	1401				700	1500				441,4		
TKP-TKP 15,0/2500/2500		2715	2588	1556	1451				1500	2500				544,7		
TKP-TKP 15,0/3500/2500		2765	3588	1654	1549				1700	3500				826,1		
TKP-TKP 15,0/5000/2500		2765	5088	1704	1599				2000	5000	1500	2500		1133,0		
TKP-TKP 15,0/6000/2500		2765	6088	1704	1599				3000	6000				1265,4		
TKP-TKP 15,0/8000/2500		2775	8088	1854	1749				3000	8000				2056,7		
TKP-TKP 15,0/1500/3500		3690	1588	1556	1451				700	1500				552,5		
TKP-TKP 15,0/2500/3500		3715	2588	1606	1501				1500	2500				655,8		
TKP-TKP 15,0/3500/3500		3765	3588	1704	1599				1700	3500				937,1		
TKP-TKP 15,0/5000/3500		3765	5088	1754	1649				2000	5000	1700	3500		1244,1		
TKP-TKP 15,0/6000/3500		3765	6088	1754	1649				3000	6000				1376,4		
TKP-TKP 15,0/8000/3500	15000	3775	8088	1904	1799	350	220	32,5	3000	8000			50	2167,8	4,75	5,0
TKP-TKP 15,0/1500/5000		5190	1588	1653	1548				700	1500				799,5		
TKP-TKP 15,0/2500/5000		5215	2588	1703	1598				1500	2500				902,8		
TKP-TKP 15,0/3500/5000		5265	3588	1801	1696				1700	3500				1184,2		
TKP-TKP 15,0/5000/5000		5265	5088	1851	1746				2000	5000	2000	5000		1491,1		
TKP-TKP 15,0/6000/5000		5265	6088	1851	1746				3000	6000				1623,5		
TKP-TKP 15,0/8000/5000		5275	8088	2001	1896				3000	8000				2414,8		
TKP-TKP 15,0/1500/6000		6190	1588	1653	1548				700	1500				888,5		
TKP-TKP 15,0/2500/6000		6215	2588	1703	1598				1500	2500				991,8		
TKP-TKP 15,0/3500/6000		6265	3588	1801	1696				1700	3500				1273,2		
TKP-TKP 15,0/5000/6000		6265	5088	1851	1746				2000	5000	3000	6000		1580,1		
TKP-TKP 15,0/6000/6000		6265	6088	1851	1746				3000	6000				1712,4		
TKP-TKP 15,0/8000/6000		6275	8088	2001	1896				3000	8000				2503,8		
TKP-TKP 15,0/1500/8000		8190	1588	1801	1696				700	1500				1464,2		
TKP-TKP 15,0/2500/8000		8215	2588	1851	1746				1500	2500				1567,5		
TKP-TKP 15,0/3500/8000		8265	3588	1949	1844				1700	3500				1848,9		
TKP-TKP 15,0/5000/8000		8265	5088	1999	1894				2000	5000	3000	8000		2155,8		
TKP-TKP 15,0/6000/8000		8265	6088	1999	1894				3000	6000				2288,1		
TKP-TKP 15,0/8000/8000		8275	8088	2149	2044				3000	8000				3079,5		

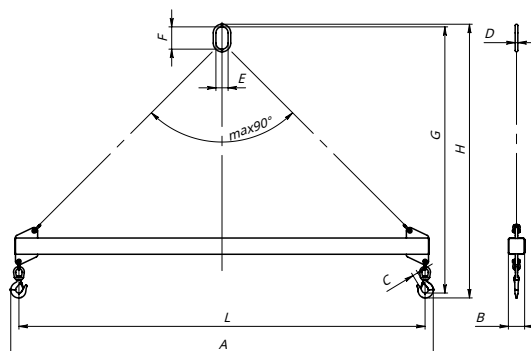
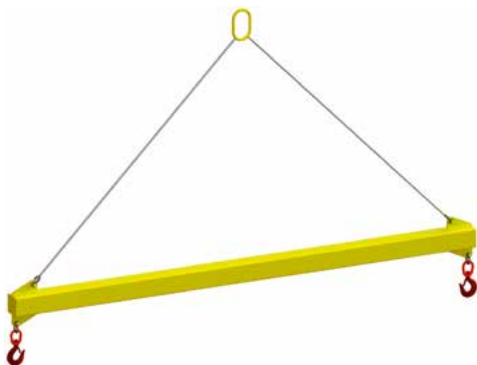
* Масса металлоконструкции (без учета комплектующих).

Артикул	Г/п, кг	A, мм	B, мм	C, мм	D, мм	E, мм	F, мм	G, мм	L, мм	L1, мм	L2, мм	L3, мм	S, мм	m*, кг	Скоба СИ, г/п	Крюк S-322A, г/п
TKP-TKP 20,0/1500/1500		1735	1600	1610	1495				700	1500				516,7		
TKP-TKP 20,0/2500/1500		1760	2600	1658	1543				1500	2500				653,7		
TKP-TKP 20,0/3500/1500		1785	3600	1708	1593				1700	3500				884,3		
TKP-TKP 20,0/5000/1500		1785	5100	1804	1689				2000	5000	700	1500		1260,2		
TKP-TKP 20,0/6000/1500		1785	6100	1804	1689				3000	6000				1405,2		
TKP-TKP 20,0/8000/1500		1795	8100	1908	1793				3000	8000				2121,2		
TKP-TKP 20,0/1500/2500		2735	1600	1660	1545				700	1500				612,6		
TKP-TKP 20,0/2500/2500		2760	2600	1708	1593				1500	2500				749,6		
TKP-TKP 20,0/3500/2500		2785	3600	1758	1643				1700	3500				980,3		
TKP-TKP 20,0/5000/2500		2785	5100	1854	1739				2000	5000	1500	2500		1356,2		
TKP-TKP 20,0/6000/2500		2785	6100	1854	1739				3000	6000				1501,2		
TKP-TKP 20,0/8000/2500		2795	8100	1958	1843				3000	8000				2217,1		
TKP-TKP 20,0/1500/3500	20000	3735	1600	1757	1642	350	220	32,5	700	1500			50	791,2	6,5	5,0
TKP-TKP 20,0/2500/3500		3760	2600	1805	1690				1500	2500				928,2		
TKP-TKP 20,0/3500/3500		3785	3600	1855	1740				1700	3500				1158,8		
TKP-TKP 20,0/5000/3500		3785	5100	1951	1836				2000	5000	1700	3500		1534,7		
TKP-TKP 20,0/6000/3500		3785	6100	1951	1836				3000	6000				1679,7		
TKP-TKP 20,0/8000/3500		3795	8100	2055	1940				3000	8000				2395,7		
TKP-TKP 20,0/1500/5000		5235	1600	1810	1695				700	1500				986,9		
TKP-TKP 20,0/2500/5000		5260	2600	1858	1743				1500	2500				1123,9		
TKP-TKP 20,0/3500/5000		5285	3600	1908	1793				1700	3500				1354,6		
TKP-TKP 20,0/5000/5000		5285	5100	2004	1889				2000	5000	2000	5000		1730,5		
TKP-TKP 20,0/6000/5000		5285	6100	2004	1889				3000	6000				1875,5		
TKP-TKP 20,0/8000/5000		5295	8100	2108	1993				3000	8000				2591,4		
TKP-TKP 25,0/1500/1500		1735	1600	1720	1578				700	1500				530,9		
TKP-TKP 25,0/2500/1500		1785	2600	1818	1676				1500	2500				771,3		
TKP-TKP 25,0/3500/1500		1785	3600	1818	1676				1700	3500				898,6		
TKP-TKP 25,0/5000/1500		1785	5100	1914	1772				2000	5000	700	1500		1274,5		
TKP-TKP 25,0/6000/1500		1826	6100	1965	1823				3000	6000				1660,5		
TKP-TKP 25,0/8000/1500		1795	8100	2018	1876				3000	8000				2135,5		
TKP-TKP 25,0/1500/2500		2735	1600	1816	1674				700	1500				652,4		
TKP-TKP 25,0/2500/2500		2785	2600	1914	1772				1500	2500				892,8		
TKP-TKP 25,0/3500/2500		2785	3600	1914	1772				1700	3500				1020,0		
TKP-TKP 25,0/5000/2500	25000	2785	5100	2010	1868	350	220	43	2000	5000	1500	2500	60	1396,0	6,5	7,0
TKP-TKP 25,0/6000/2500		2826	6100	2061	1919				3000	6000				1782,0		
TKP-TKP 25,0/8000/2500		2795	8100	2114	1972				3000	8000				2256,9		
TKP-TKP 25,0/1500/3500		3735	1600	1867	1725				700	1500				808,0		
TKP-TKP 25,0/2500/3500		3785	2600	1965	1823				1500	2500				1048,3		
TKP-TKP 25,0/3500/3500		3785	3600	1965	1823				1700	3500				1175,6		
TKP-TKP 25,0/5000/3500		3785	5100	2061	1919				2000	5000	1700	3500		1551,5		
TKP-TKP 25,0/6000/3500		3826	6100	2112	1970				3000	6000				1937,5		
TKP-TKP 25,0/8000/3500		3795	8100	2165	2023				3000	8000				2412,5		

* Масса металлоконструкции (без учета комплектующих).

TLS

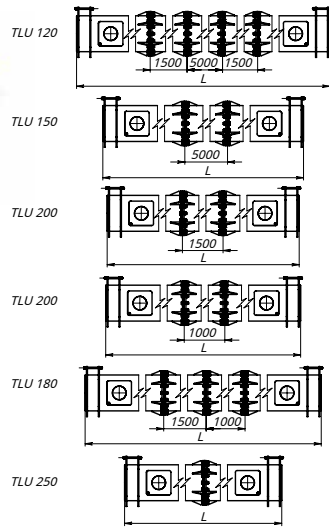
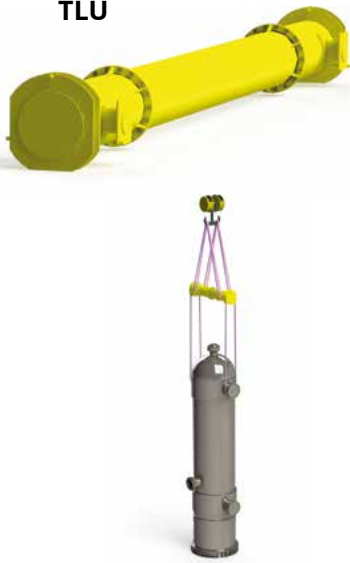
Траверса линейная предназначена для подъема и перемещения грузов.



Артикул	Г/п, кг	A, мм	B, мм	C, мм	D, мм	E, мм	F, мм	G, мм	H, мм	L, мм	m*, кг	Строп, гп/длина
TLS 1,0/2000	1000	2080	80	17	13	60	110	1310	1347	2000	26,1	1,0/1400
TLS 1,0/3000		3080	100					1820	1857	3000	39,5	1,0/2100
TLS 1,0/4000		4080	120					2330	2367	4000	62,3	1,0/2800
TLS 1,0/6000		6080	140					3340	3377	6000	106,9	1,0/4200
TLS 1,6/2000	1600	2099	80	22	13	60	110	1350	1393	2000	31,8	1,6/1400
TLS 1,6/3000		3099	100					1860	1903	3000	49,7	1,6/2100
TLS 1,6/4000		4099	120					2370	2413	4000	78,1	1,6/2800
TLS 1,6/6000		6099	140					3380	3423	6000	109,6	1,6/4200
TLS 2,0/2000	2000	2099	100	22	16	60	110	1341	1406	2000	36,1	2,0/1300
TLS 2,0/3000		3099	120					1851	1916	3000	61,4	2,0/2000
TLS 2,0/4000		4099	140					2361	2426	4000	93,1	2,0/2700
TLS 2,0/6000		6099	160					3370	3436	6000	127,3	2,0/4100
TLS 3,0/2000	3000	2128	120	26	18	75	135	1475	1533	2000	51,8	3,0/1300
TLS 3,0/3000		3128	140					1985	2043	3000	81,4	3,0/2000
TLS 3,0/4000		4128	160					2485	2543	4000	102,1	3,0/2700
TLS 3,0/6000		6128	160					3495	3553	6000	137,4	3,0/4100
TLS 4,0/2000	4000	2128	120	26	22	90	160	1461	1550	2000	59,6	4,0/1300
TLS 4,0/3000		3128	140					1971	2060	3000	94,4	4,0/2000
TLS 4,0/4000		4128	160					2481	2570	4000	118,8	4,0/2700
TLS 4,0/6000		6128	160					3481	3570	6000	166,5	4,0/4100
TLS 5,0/2000	5000	2142	120	32	22	90	160	1522	1589	2000	63,9	5,0/1300
TLS 5,0/3000		3142	140					2032	2099	3000	99,3	5,0/2000
TLS 5,0/4000		4142	160					2542	2609	4000	124,2	5,0/2700
TLS 5,0/6000		6142	160					3542	3609	6000	171,9	5,0/4100
TLS 6,0/2000	6000	2142	140	32	26	100	180	1542	1613	2000	66,8	6,0/1300
TLS 6,0/3000		3142	160					2052	2123	3000	100,4	6,0/2000
TLS 6,0/4000		4142	180					2562	2633	4000	140,4	6,0/2700
TLS 6,0/6000		6142	180					3562	3633	6000	194,3	6,0/4100
TLS 8,0/2000	8000	2207	140	43	26	100	180	1638	1726	2000	82,7	8,0/1300
TLS 8,0/3000		3207	160					2148	2236	3000	109,2	8,0/2000
TLS 8,0/4000		4207	160					2648	2736	4000	133,1	8,0/2700
TLS 8,0/6000		6207	180					3658	3746	6000	204,1	8,0/4100
TLS 10,0/2000	10000	2207	140	43	32	110	200	1681	1775	2000	89,3	10,0/1200
TLS 10,0/3000		3207	160					2191	2285	3000	130,2	10,0/2000
TLS 10,0/4000		4207	180					2691	2785	4000	158,5	10,0/2700
TLS 10,0/6000		6207	180					3701	3795	6000	243,0	10,0/4100
TLS 10,0/8000		8207						4701	4795	8000	307,2	10,0/5500
TLS 10,0/10000		10207	200					5711	5805	10000	414,4	10,0/6900
TLS 15,0/2000	15000	2232	160	49	36	140	260	1770	1876	2000	119,5	15,0/1200
TLS 15,0/3000		3232	160					2270	2376	3000	147,8	15,0/2000
TLS 15,0/4000		4232	180					2780	2886	4000	198,1	15,0/2600
TLS 15,0/6000		6232	180					3780	3886	6000	262,3	15,0/4000
TLS 15,0/8000		8232	200					4790	4896	8000	363,7	15,0/5500
TLS 15,0/10000		10232	250					5815	5921	10000	548,6	15,0/6800
TLS 20,0/1500	20000	1804		81	45	180	340	1641	1824	1500	144,3	20,0/900
TLS 20,0/2500		2804	160					2188	2324	2500	181,3	20,0/1600
TLS 20,0/3000		3304						2438	2574	3000	199,9	20,0/1900
TLS 20,0/4000		4304						2938	3074	4000	237,0	20,0/2600
TLS 20,0/6000		6304	180					3948	4084	6000	350,1	20,0/4000
TLS 20,0/8000		8304	180					4948	5084	8000	434,3	20,0/5500
TLS 20,0/10000		10304	250					5983	6119	10000	583,9	20,0/6800
TLS 26,0/1500	26000	1804		81	51	190	350	1728	1870	1500	168,9	26,0/800
TLS 26,0/2500		2804	160					2228	2370	2500	206,1	26,0/1500
TLS 26,0/3000		3304						2478	2620	3000	224,6	26,0/1900
TLS 26,0/4000		4304						2978	3120	4000	261,7	26,0/2600
TLS 26,0/6000		6304	180					3988	4130	6000	376,8	26,0/4000
TLS 26,0/8000		8304	200					4998	5140	8000	512,4	26,0/5400
TLS 26,0/10000		10304	250					6023	6165	10000	762,2	26,0/6800
TLS 32,0/1500	32000	1804		81	51	190	350	1728	1870	1500	182,2	32,0/800
TLS 32,0/2000		2304	160					1978	2120	2000	200,8	32,0/1200
TLS 32,0/3000		3304						2478	2620	3000	237,8	32,0/1900
TLS 32,0/4000		4304						2988	3130	4000	306,6	32,0/2600
TLS 32,0/6000		6304	180					3988	4130	6000	390,7	32,0/4000
TLS 32,0/8000		8304	200					4998	5140	8000	526,9	32,0/5400
TLS 32,0/10000		10304	250					6023	6165	10000	778,3	32,0/6800

* Масса металлоконструкции (без учета комплектующих).

TLU

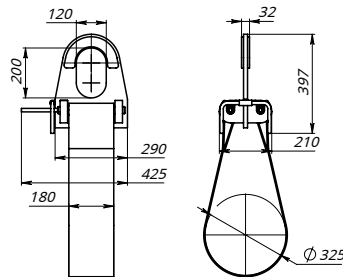


Траверса линейная универсальная предназначена для перемещения грузов.

Артикул	Г/п, кг	L, мм	m, кг
TLU 120	120 000	11 228	2 359,5
TLU 150	150 000	8 228	1 853,3
TLU 200	200 000	4 728	1 404,4
TLU 200	200 000	4 228	1 340,3
TLU 180	180 000	5 728	1 593,4
TLU 250	250 000	3 228	1 151,3



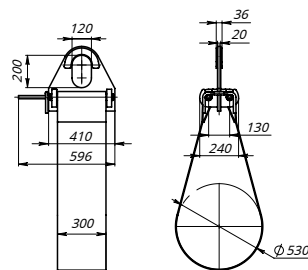
TMP-8,0



Траверса для монтажных полотенец предназначена для подъема, перемещения и кладки в траншею изолированных трубопроводов диаметром до 325 мм, а также труб и секций длиной до 36 м при сварке трубопроводов в «нитку».

Артикул	Г/п, кг	Температурный режим эксплуатации	m металлоконструкции без учета m стропов, кг
TMP-8,0	8 000	от -40°C до +40°C	23

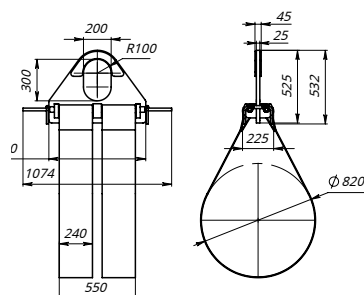
TMP-16,0



Траверса для монтажных полотенец предназначена для подъема, перемещения и кладки в траншею изолированных трубопроводов диаметром до 530 мм, а также труб и секций длиной до 36 м при сварке трубопроводов в «нитку».

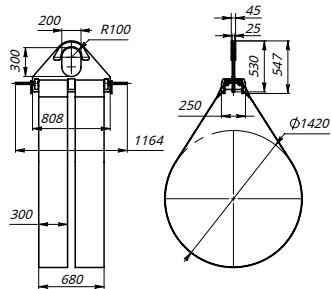
Артикул	Г/п, кг	Температурный режим эксплуатации	m металлоконструкции без учета m стропов, кг
TMP-16,0	16 000	от -40°C до +40°C	43

TMP-25,0



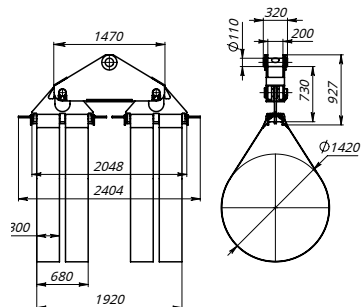
Траверса для монтажных полотенец предназначена для подъема, перемещения и кладки в траншею изолированных трубопроводов диаметром до 820 мм, а также труб и секций длиной до 36 м при сварке трубопроводов в «нитку».

Артикул	Г/п, кг	Температурный режим эксплуатации	m металлоконструкции без учета m стропов, кг
TMP-25,0	25 000	от -40°C до +40°C	85

TMP-32,0


Траверса предназначена для подъема, перемещения и кладки в траншею изолированных трубопроводов диаметром до 1 420 мм, а также труб и секций длиной до 36 м при сварке трубопроводов в «нитку».

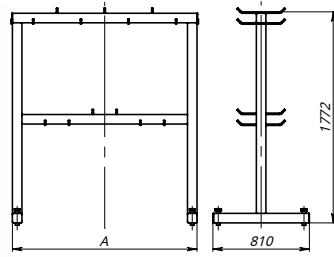
Артикул	Г/п, кг	Температурный режим эксплуатации	т металлоконструкции без учета т стропов, кг
TMP-32,0	32 000	от -40°С до +40°С	106

TMP-64,0


Траверса для монтажных полотенцев предназначена для подъема, перемещения и кладки в траншею изолированных трубопроводов диаметром до 1 420 мм, а также труб и секций длиной до 36 м при сварке трубопроводов в «нитку».

Артикул	Г/п, кг	Температурный режим эксплуатации	т металлоконструкции без учета т стропов, кг
TMP-64,0	64 000	от -40°С до +40°С	510

VS



Стенд предназначен для хранения стропов и других грузоподъемных приспособлений.

Артикул	Г/п, кг		А, мм	т, кг
	Общая	На один крюк		
VS 1,5	1 000	75	1 550	83
VS 2,0	1 000	60	2 050	92

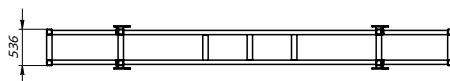
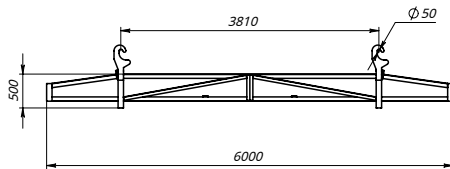
СТЕЛЛАЖИ

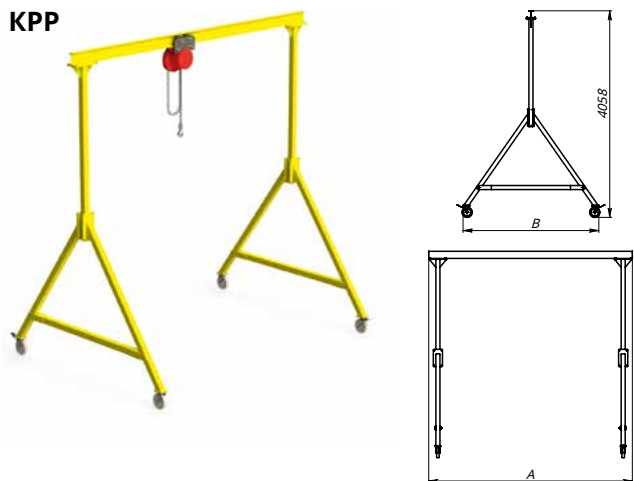
СМ 1,0



Кассета предназначена для хранения и транспортировки металлопроката. Допускается штабелирование не более четырех кассет в высоту.

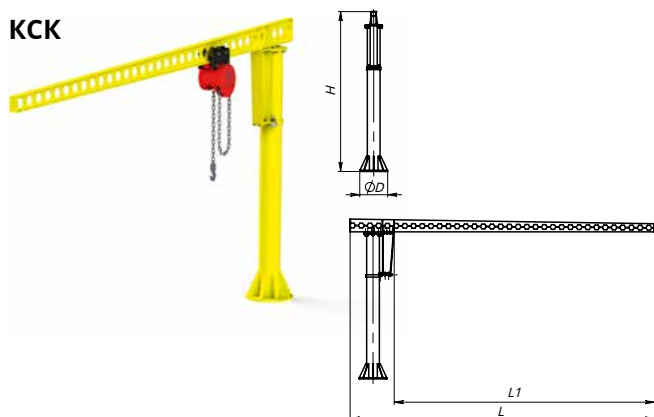
Артикул	Г/п, кг	ДхШхВ в свету	т, кг
СМ 1,0	1 000	6 000х376х320	206
СМ 2,0	2 000		296



KPP


Устройства порталные передвижные применяются в производствах, сервисных цехах и мастерских.

Артикул	Г/п, кг	т, кг	Ширина пролета А, мм	Ширина устройства В, мм
KPP 1,0/3,0	1 000	330	4 000	2 646
KPP 1,0/4,0		429	6 000	
KPP 2,0/3,0	2 000	497	4 000	2 666
KPP 2,0/4,0		584	6 000	
KPP 3,2/3,0	3 200	714	4 000	2 722
KPP 3,2/4,0		839	6 000	
KPP 5,0/3,0	5 000	982	4 000	2 812
KPP 5,0/4,0		1 157	6 000	

KCK


Кран консольный на колонне применяются для подъема и перемещения грузов.

Артикул	Г/п, кг	т, кг	D, мм	H, мм	L, мм	Вылет стрелы L1, мм
KCK 0,125/4,5	125	261,2	480	2 752	5 239	4 500
KCK 0,25/4,5	250	355,0	490	2 845	5 240	4 500
KCK 0,5/3,0	500	318,5	500	2 837	3 741	3 000
KCK 0,5/0,5	500	415,3	520	2 858	5 740	5 000
KCK 1,0/3,0	1 000	382,4	550	2 845	3 740	3 000
KCK 1,0/5,0	1 000	606,9	680	2 921	5 741	5 000

ЗАХВАТЫ

СТРОПЫ

ТЕКСТИЛЬНЫЕ

КРУГЛОПРЯДНЫЕ

ОДНОРАЗОВЫЕ /
ТРАНСПОРТНЫЕ

КАНАТНЫЕ

ЦЕПНЫЕ 8 кл

ЦЕПНЫЕ 10 кл

ЦЕПНЫЕ 12 кл

КОМБИНИРОВАННЫЕ

СТЯЖНЫЕ РЕМНИ

ТАРА

ТРАВЕРСЫ

ВИЛОЧНЫЕ
ДЛЯ ПОДДОНОВ

ДЛЯ БАРАБАНОВ

ДЛЯ БОЧЕК

ДЛЯ БУХТ ПРОВОЛОКИ

ДЛЯ ЖБИ

ДЛЯ КОНТЕЙНЕРОВ

ДЛЯ КРУГЛЫХ И
ЦИЛИНДРИЧЕСКИХ ДЕТАЛЕЙ

ДЛЯ ЛИСТОВОГО МЕТАЛЛА

ДЛЯ СОРТОВОГО ПРОКАТА

ДЛЯ СЭНДВИЧ-ПАНЕЛЕЙ

ДЛЯ ШПУНТА

ДЛЯ ШТРИПСА И РУЛОНОВ

ДЛЯ ТРУБ



POMЕК®
БЕЗОПАСНОСТЬ КАЧЕСТВО УСПЕХ

603058, Россия, Нижний Новгород, ул. Новикова-Прибоя, 4а

тел./факс: + 7 (831) 2 88 00 00 (многоканальный)

8-800-1000-902 (бесплатный)

e-mail: info@strop-nn.ru

WWW.STROP-NN.RU

Версия XI/2019

